



図形の角 10

多角形の内角

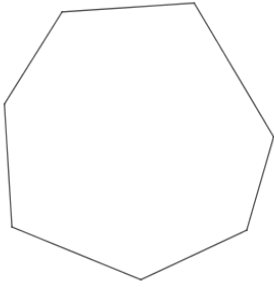


日にち： 月 日

名まえ _____

1 次の多角形の角の大きさの和を求めましょう。

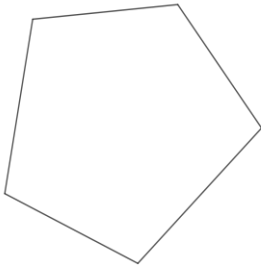
①



式：

答え： _____

②



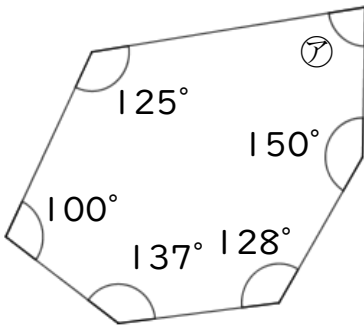
式：

答え： _____

2 次の図で、ア・イの角度は何度ですか。計算で求めましょう。

①

六角形の内角の和は

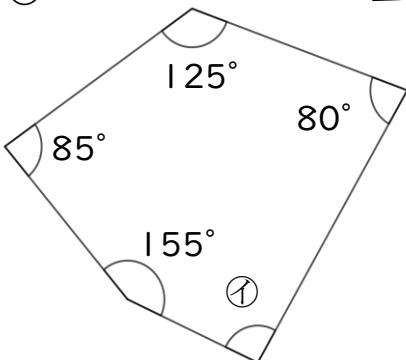


ア =

答え： _____

②

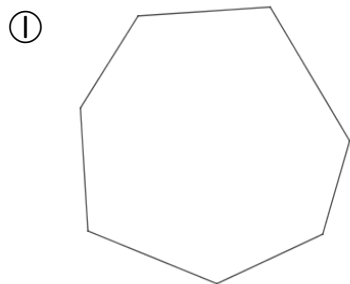
五角形の内角の和は



イ =

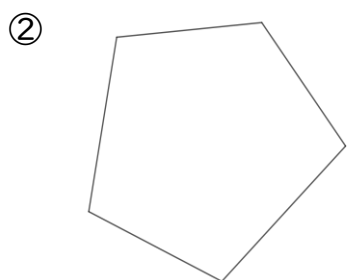
答え： _____

1 次の多角形の角の大きさの和を求めましょう。



式： $180 \times 5 = 900$

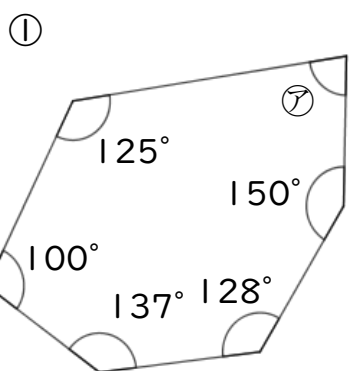
答え： 900°



式： $180 \times 3 = 540$

答え： 540°

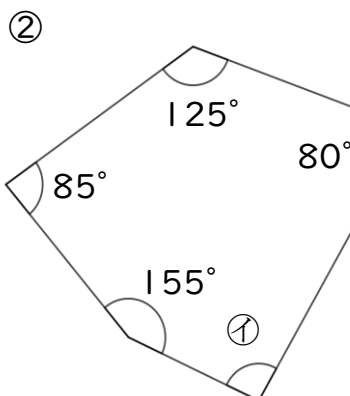
2 次の図で、ア・イの角度は何度ですか。計算で求めましょう。



六角形の内角の和は $180 \times 4 = 720$

$$\begin{aligned} \text{ア} &= 720 - (137 + 100 + 125 + 150 + 128) \\ &= 720 - 640 \\ &= 80 \end{aligned}$$

答え： 80°



五角形の内角の和は $180 \times 3 = 540$

$$\begin{aligned} \text{イ} &= 540 - (155 + 85 + 125 + 80) \\ &= 540 - 445 \\ &= 95 \end{aligned}$$

答え： 95°