



# 図形の角 10

## 多角形の内角

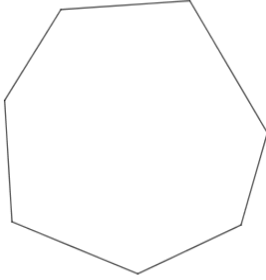


日にち：      月      日

名まえ \_\_\_\_\_

1 次の多角形の角の大きさの和を求めましょう。

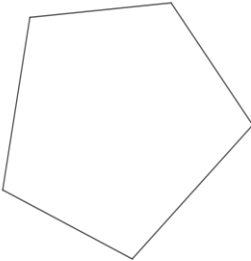
①



式：

答え： \_\_\_\_\_

②



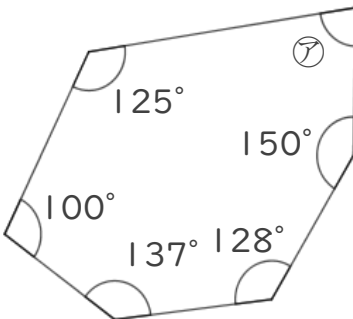
式：

答え： \_\_\_\_\_

2 次の図で、ア・イの角度は何度ですか。計算で求めましょう。

①

六角形の内角の和は

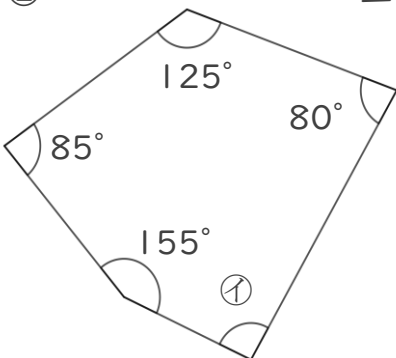


ア =

答え： \_\_\_\_\_

②

五角形の内角の和は



イ =

答え： \_\_\_\_\_



# 図形の角 11

## 多角形の内角

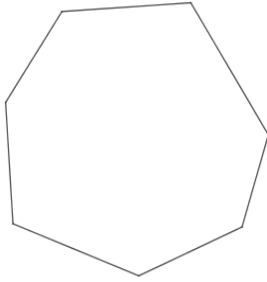


日にち：      月      日

名まえ \_\_\_\_\_

1 次の多角形の角の大きさの和を求めましょう。

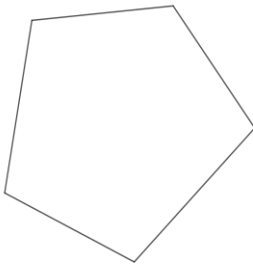
①



$$\text{式： } 180 \times 5 = 900$$

$$\text{答え： } \underline{900^\circ}$$

②



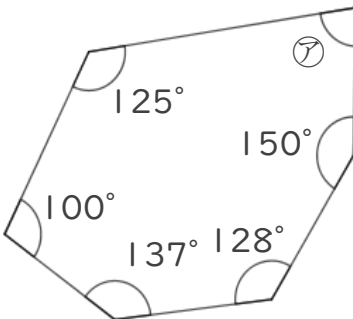
$$\text{式： } 180 \times 3 = 540$$

$$\text{答え： } \underline{540^\circ}$$

2 次の図で、ア・イの角度は何度ですか。計算で求めましょう。

①

$$\text{六角形の内角の和は } 180 \times 4 = 720$$

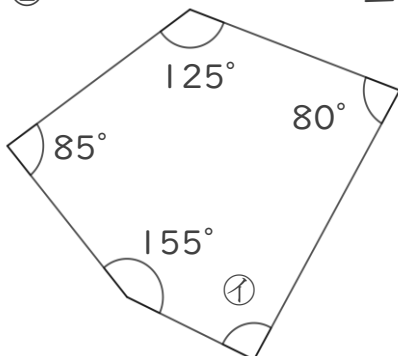


$$\begin{aligned} \text{ア} &= 720 - (150 + 128 + 137 + 100 + 125) \\ &= 720 - 640 \\ &= 80 \end{aligned}$$

$$\text{答え： } \underline{80^\circ}$$

②

$$\text{五角形の内角の和は } 180 \times 3 = 540$$



$$\begin{aligned} \text{イ} &= 540 - (155 + 85 + 125 + 80) \\ &= 540 - 445 \\ &= 95 \end{aligned}$$

$$\text{答え： } \underline{95^\circ}$$