



四角形と  
三角形の面積 2

● 平行四辺形の  
面積を求める公式

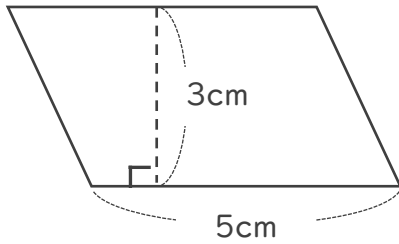


日にち：            月            日

名まえ \_\_\_\_\_

・ 次の平行四辺形の面積を計算でもとめましょう。

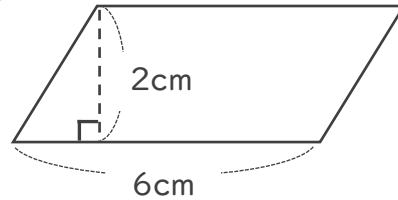
①



式：

答え： \_\_\_\_\_

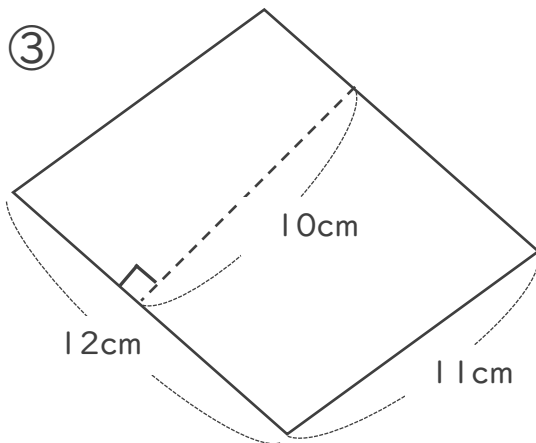
②



式：

答え： \_\_\_\_\_

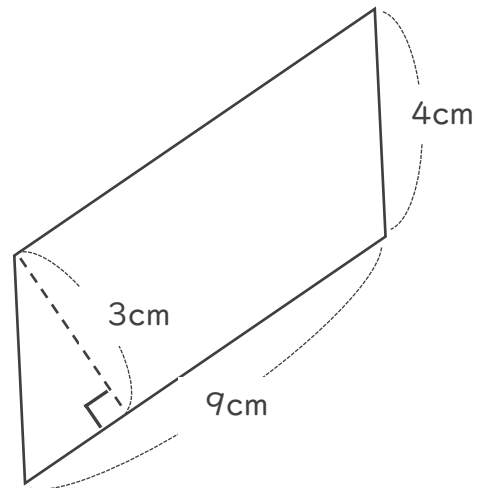
③



式：

答え： \_\_\_\_\_

④



式：

答え： \_\_\_\_\_





四角形と  
三角形の面積2

● 平行四辺形の  
面積を求める公式

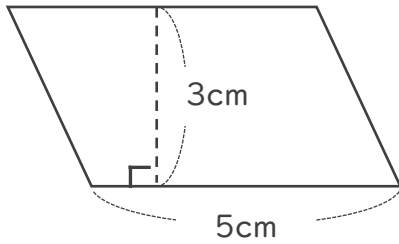


日にち：            月            日

名まえ \_\_\_\_\_

・ 次の平行四辺形の面積を計算でもとめましょう。

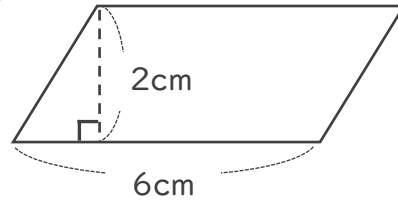
①



式：  $5 \times 3 = 15$

答え：  $15\text{cm}^2$

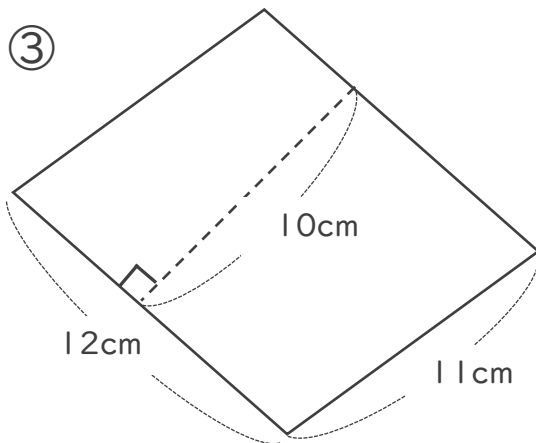
②



式：  $6 \times 2 = 12$

答え：  $12\text{cm}^2$

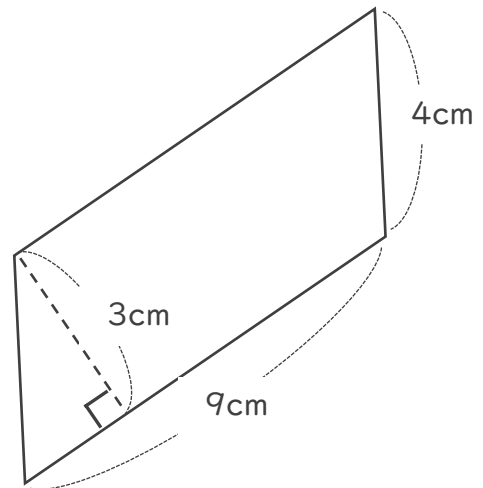
③



式：  $12 \times 10 = 120$

答え：  $120\text{cm}^2$

④



式：  $9 \times 3 = 27$

答え：  $27\text{cm}^2$