



図形の角 6

● 平行四辺形や
ひし形の内角



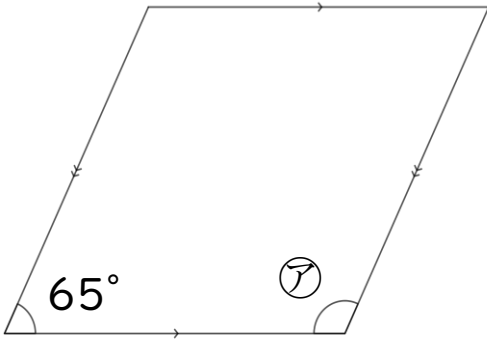
日にち： 月 日

名まえ _____

・ 次の図で、㉠～㉣の角度は何度ですか。計算で求めましょう。

①

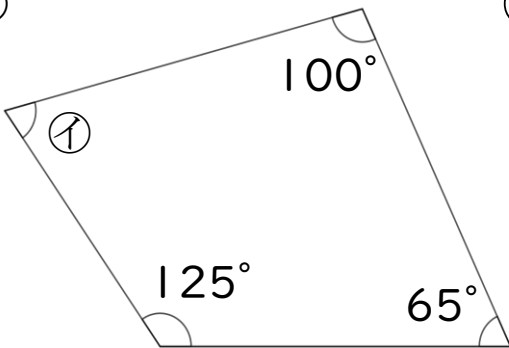
㉠ =



答え： _____

②

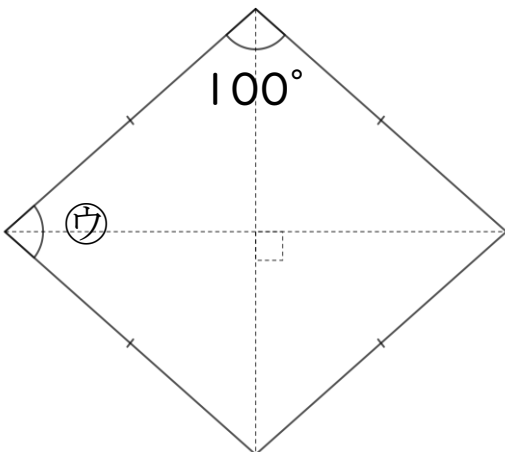
㉡ =



答え： _____

③

㉣ =



答え： _____



図形の角 6

● 平行四辺形や
ひし形の内角

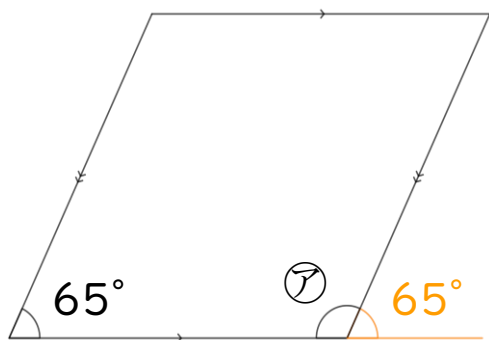


日にち： 月 日

名まえ _____

・ 次の図で、㉠～㉣の角度は何度ですか。計算で求めましょう。

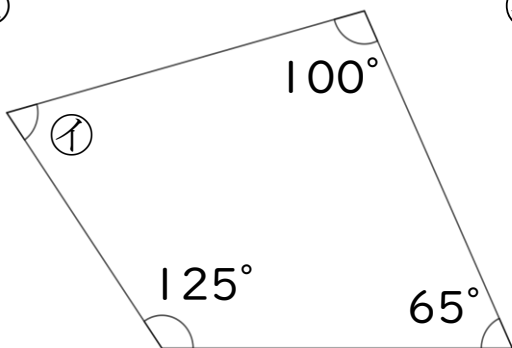
① ㉠ = 180 - 65



= 115

答え： 115°

② ㉠ = 360 - (125 + 65 + 100)

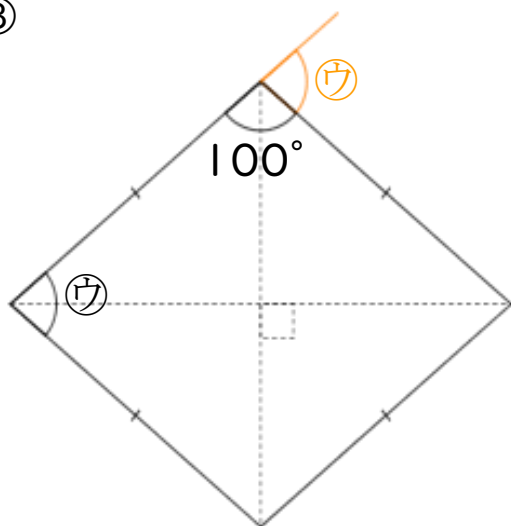


= 360 - 290

= 70

答え： 70°

③ ㉣ = 180 - 100



= 80

答え： 80°