



図形の角 6

● 平行四辺形や
ひし形の内角



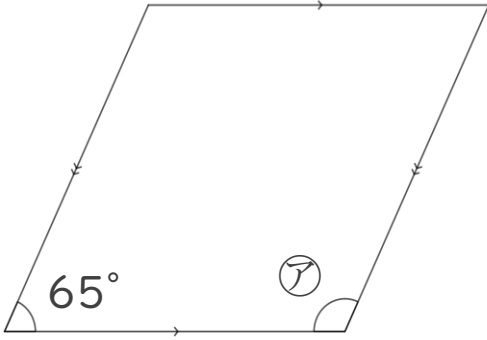
日にち： 月 日

名まえ

・次の図で、①～③の角度は何度ですか。計算で求めましょう。

①

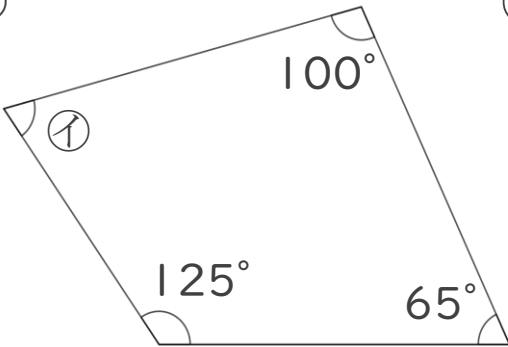
ア =



答え：

②

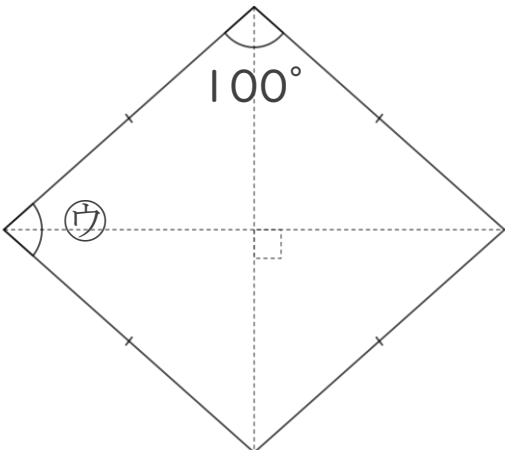
イ =



答え：

③

ウ =



答え：



図形の角 6

● 平行四辺形や
ひし形の内角

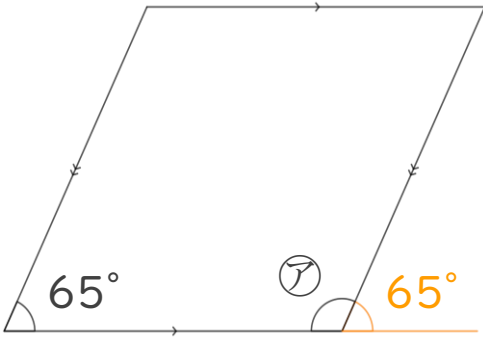


日にち： 月 日

名まえ _____

・ 次の図で、㉠～㉣の角度は何度ですか。計算で求めましょう。

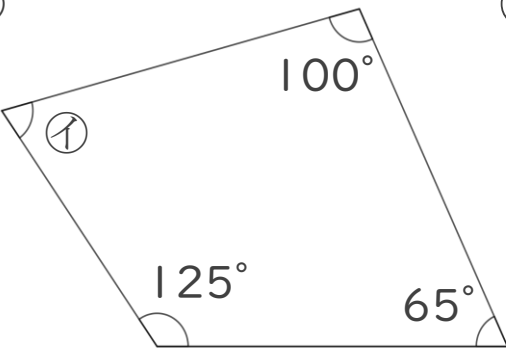
① $\text{㉠} = 180 - 65$



$= 115$

答え： 115°

② $\text{㉠} = 360 - (125 + 65 + 100)$

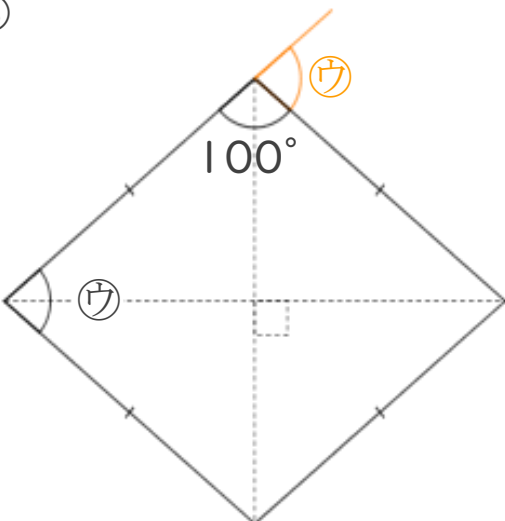


$= 360 - 290$

$= 70$

答え： 70°

③ $\text{㉣} = 180 - 100$



$= 80$

答え： 80°