



図形の角 8

● 平行四辺形や
ひし形の外角



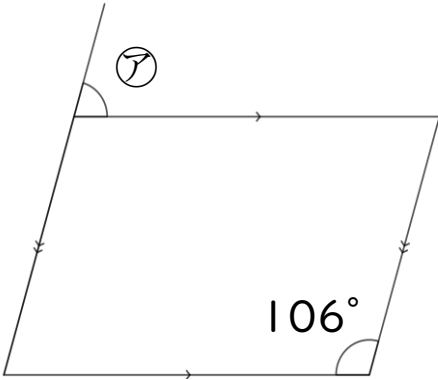
日にち： 月 日

名まえ _____

・次の図で、㉠～㉣の角度は何度ですか。計算で求めましょう。

①

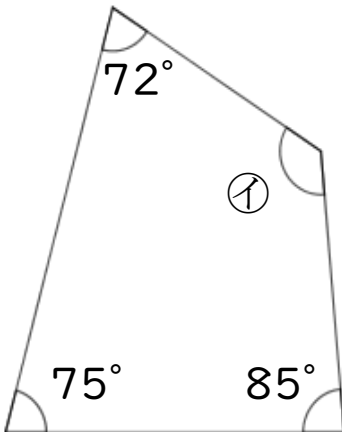
㉠ =



答え： _____

②

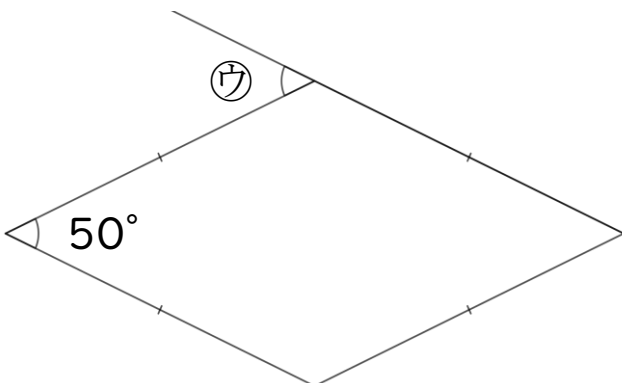
㉡ =



答え： _____

③

㉣ =



答え： _____





図形の角 8

● 平行四辺形や
ひし形の外角

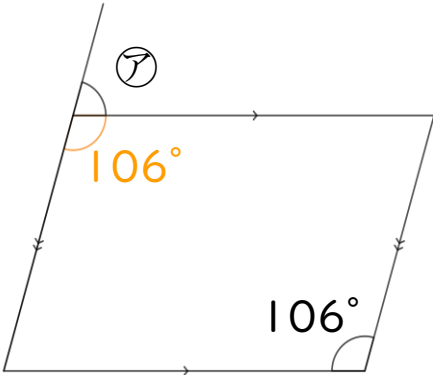


日にち： 月 日

名まえ _____

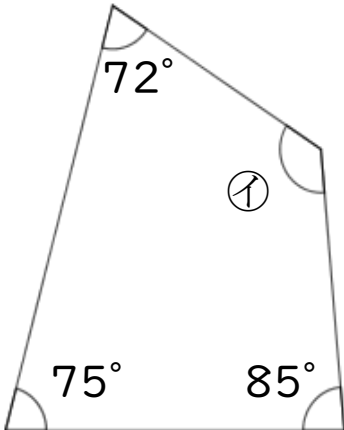
・ 次の図で、㉠～㉣の角度は何度ですか。計算で求めましょう。

① $\text{㉠} = 180 - 106$
 $= 74$



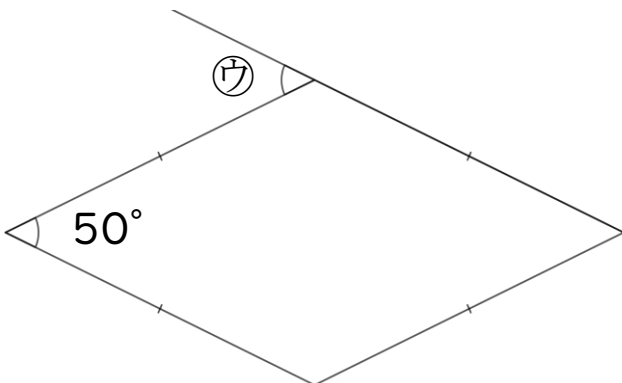
答え： 74°

② $\text{㉠} = 360 - (72 + 75 + 85)$
 $= 360 - 232$
 $= 128$



答え： 128°

③ $\text{㉣} = 50$



答え： 50°

