



図形の角 2

◎ 正三角形や
二等辺三角形の内角

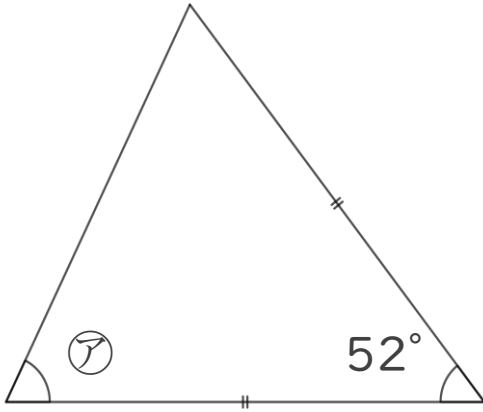
10

日にち： 月 日

名まえ _____

・ 次の図で、ア～ウの角度は何度ですか。計算で求めましょう。

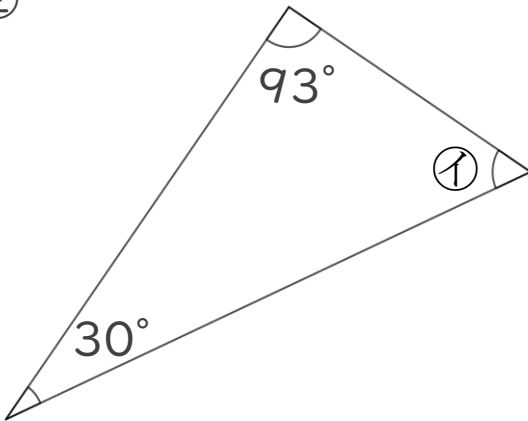
①



ア =

答え： _____

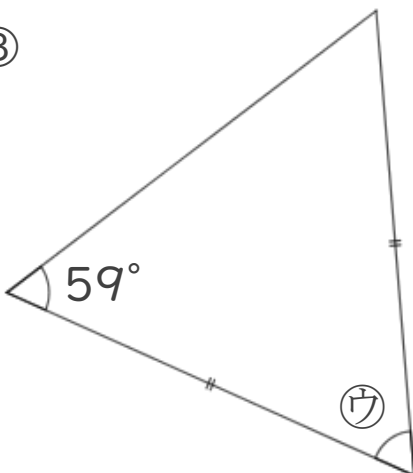
②



イ =

答え： _____

③



ウ =

答え： _____



図形の角 2

正三角形や
二等辺三角形の内角

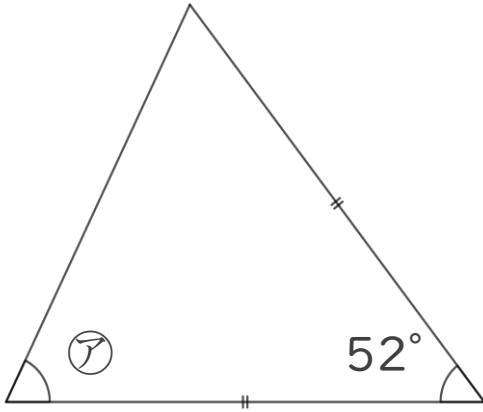
10

日にち： 月 日

名まえ _____

・次の図で、㉠～㉣の角度は何度ですか。計算で求めましょう。

①



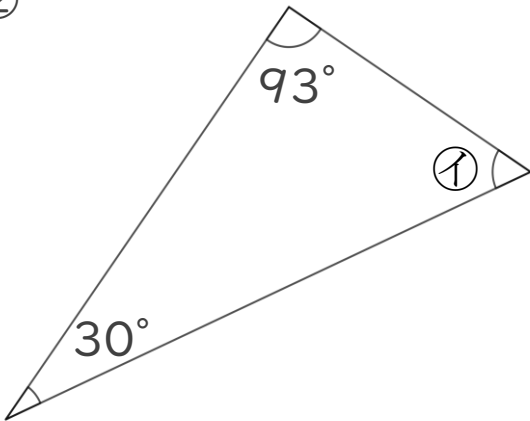
$$\text{㉠} = (180 - 52) \div 2$$

$$= 128 \div 2$$

$$= 64$$

答え： 64°

②



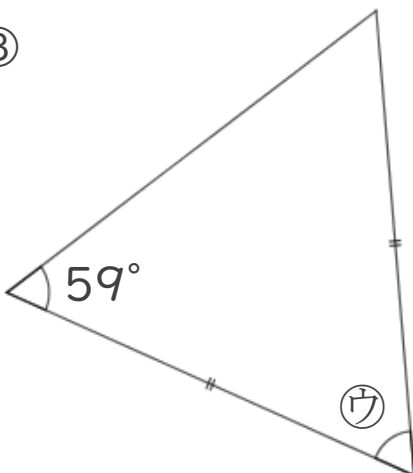
$$\text{㉡} = 180 - (93 + 30)$$

$$= 180 - 123$$

$$= 57$$

答え： 57°

③



$$\text{㉢} = 180 - 59 \times 2$$

$$= 180 - 118$$

$$= 62$$

答え： 62°