

図形の角 4

● 正三角形や
二等辺三角形の外角

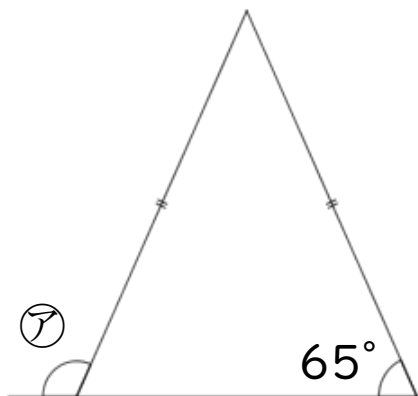


日にち： 月 日

名まえ _____

・ 次の図で、㉠～㉗の角度は何度ですか。計算で求めましょう。

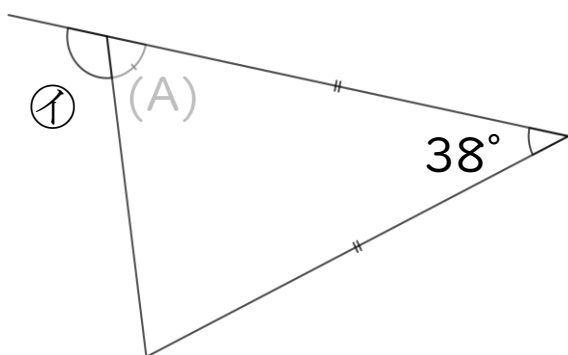
①



㉠ =

答え： _____

②

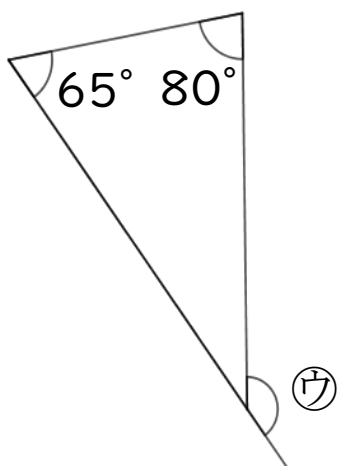


(A) =

㉡ =

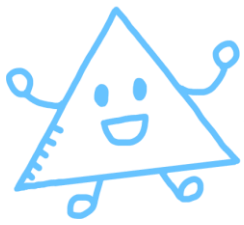
答え： _____

③



㉢ =

答え： _____



図形の角 4

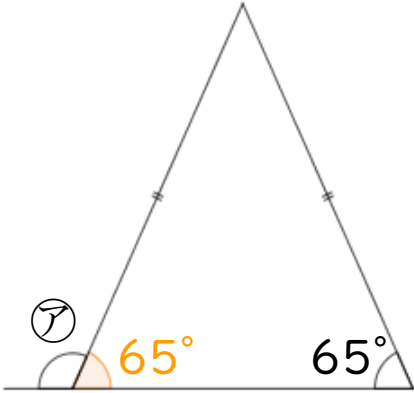
● 正三角形や
二等辺三角形の外角



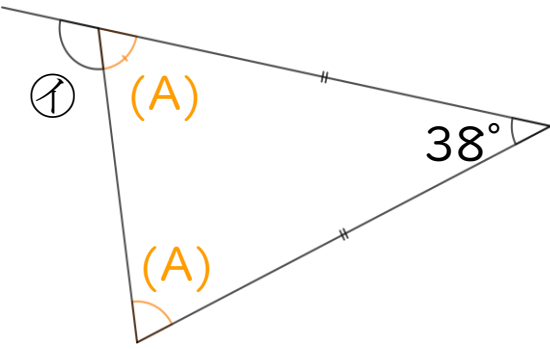
日にち： 月 日

名まえ _____

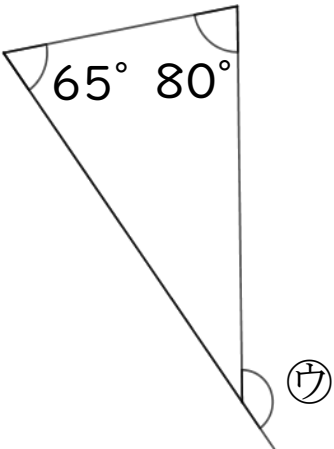
・ 次の図で、㉠～㉣の角度は何度ですか。計算で求めましょう。

①  $\text{㉠} = 180 - 65$
 $= 115$

答え： 115°

②  $(A) = (180 - 38) \div 2$
 $= 142 \div 2$
 $= 71$
 $\text{㉡} = 180 - 71$

$= 109$ 答え： 109°

③  $\text{㉣} = 80 + 65$
 $= 145$

答え： 145°