

### 図形の角 4

● 正三角形や  
二等辺三角形の外角

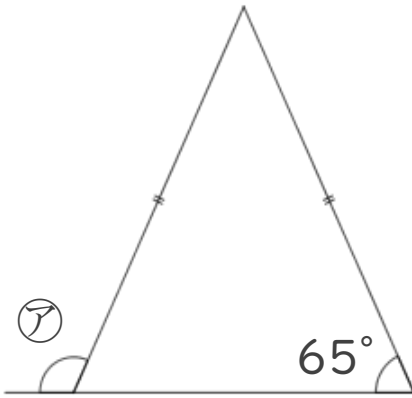


日にち：            月            日

名まえ \_\_\_\_\_

・ 次の図で、㉠～㉣の角度は何度ですか。計算で求めましょう。  
(うすい字は、なぞりましょう。)

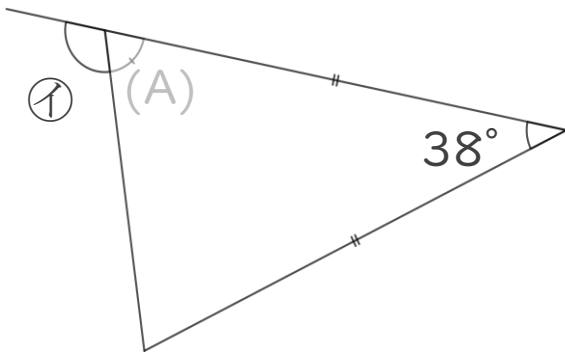
①



㉠ =

答え： \_\_\_\_\_

②

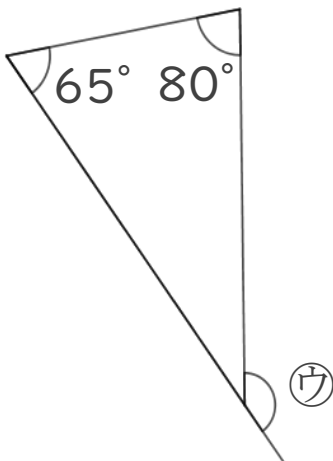


(A) =

㉡ =

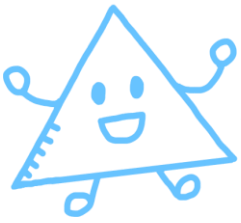
答え： \_\_\_\_\_

③



㉣ =

答え： \_\_\_\_\_



### 図形の角 4

● 正三角形や  
二等辺三角形の外角

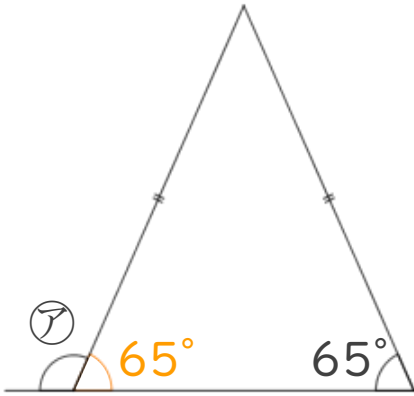


日にち：            月            日

名まえ \_\_\_\_\_

・ 次の図で、㉠～㉣の角度は何度ですか。計算で求めましょう。  
(うすい字は、なぞりましょう。)

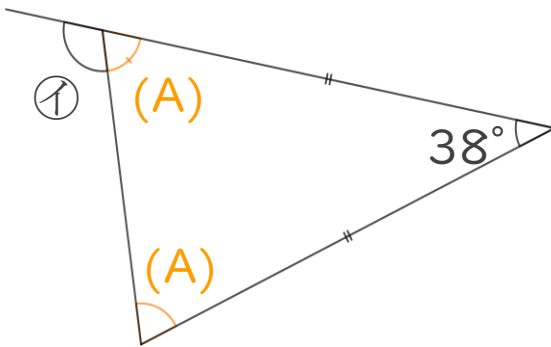
①



$$\begin{aligned} \text{㉠} &= 180 - 65 \\ &= 115 \end{aligned}$$

答え： 115°

②

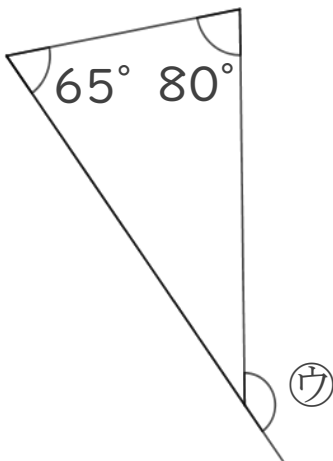


$$\begin{aligned} \text{(A)} &= (180 - 38) \div 2 \\ &= 142 \div 2 \\ &= 71 \end{aligned}$$

$$\text{㉡} = 180 - 71$$

= 109      答え： 109°

③



$$\begin{aligned} \text{㉣} &= 80 + 65 \\ &= 145 \end{aligned}$$

答え： 145°