



図形の角 12

● 正多角形の
一つの内角

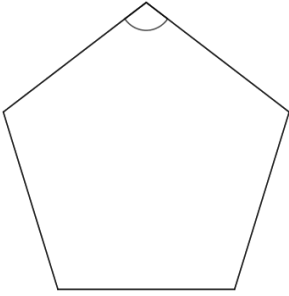


日にち： 月 日

名まえ _____

1 次の正多角形の1つの角の大きさを求めましょう。

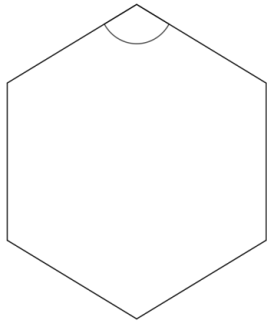
① 正五角形



正五角形の内角の和は

答え： _____

② 正六角形

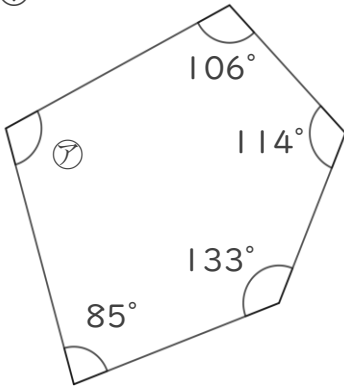


正六角形の内角の和は

答え： _____

2 次の図で、⑦・⑧の角度は何度ですか。計算で求めましょう。

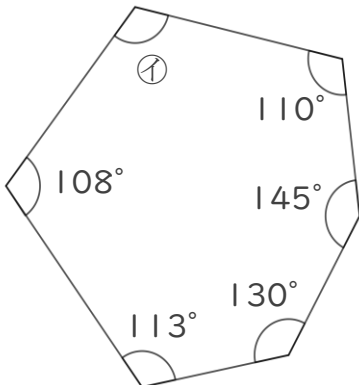
①



⑦ =

答え： _____

②



⑧ =

答え： _____





図形の角 12

正多角形の
一つの内角

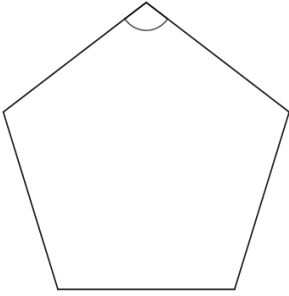


日にち： 月 日

名まえ _____

1 次の正多角形の1つの角の大きさを求めましょう。

① 正五角形

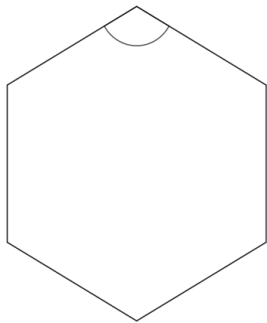


正五角形の内角の和は 540°

$$540 \div 5 = 108$$

答え： 108°

② 正六角形



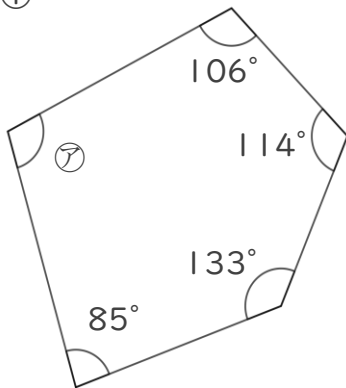
正六角形の内角の和は 720°

$$720 \div 6 = 120$$

答え： 120°

2 次の図で、㊦・㊧の角度は何度ですか。計算で求めましょう。

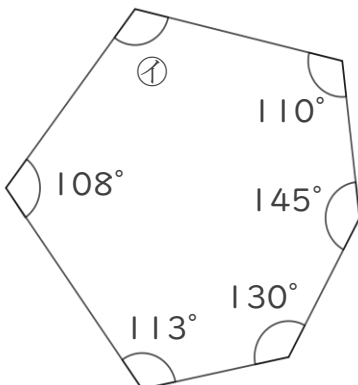
①



$$\begin{aligned} \text{㊦} &= 540 - (106 + 114 + 133 + 85) \\ &= 540 - 438 \\ &= 102 \end{aligned}$$

答え： 102°

②



$$\begin{aligned} \text{㊧} &= 720 - (110 + 145 + 130 + 113 + 108) \\ &= 720 - 606 \\ &= 114 \end{aligned}$$

答え： 114°

