



正多角形と
円周の長さ 13

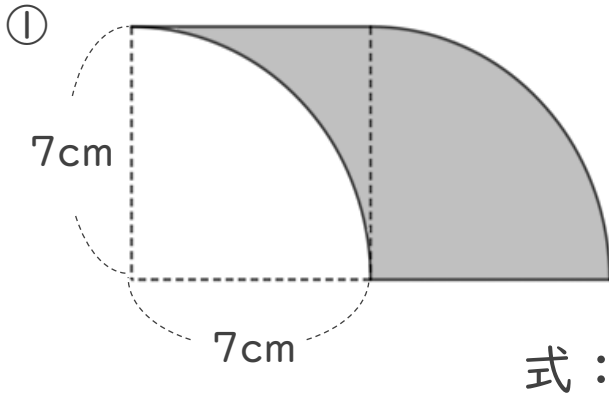


◎ 目ん玉形の周りの長さ

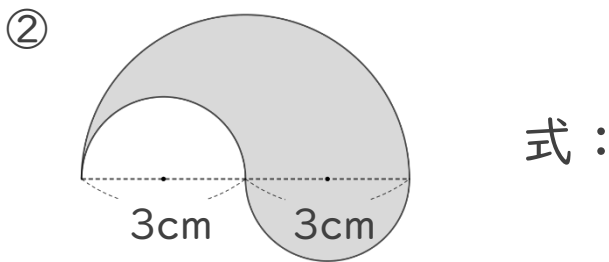
日にち： 月 日

名まえ _____

・ 次の図の色を塗った部分の周りの長さを求めましょう。



答え： _____



答え： _____



正多角形と
円周の長さ 13

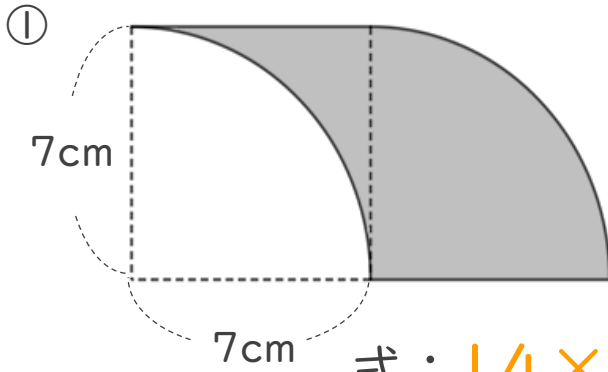


◎ 目ん玉形の周りの長さ

日にち： 月 日

名まえ _____

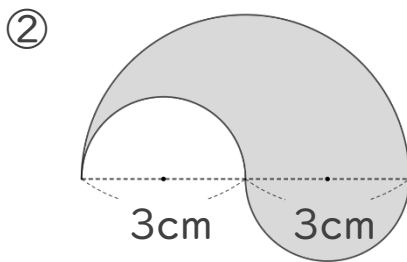
・ 次の図の色を塗った部分の周りの長さを求めましょう。



移動してできる半円の直径は 14 cm

$$\begin{aligned} \text{式} &: 14 \times 3.14 \div 2 + 14 \\ &= 43.96 \div 2 + 14 \\ &= 21.98 + 14 \\ &= 35.98 \end{aligned}$$

答え： 35.98 cm



大きい円の直径は 6 cm

$$\begin{aligned} \text{式①} &: 6 \times 3.14 = 18.84 \\ &18.84 \div 2 = 9.42 \\ \text{式②} &: 3 \times 3.14 = 9.42 \end{aligned}$$

$$\text{①} + \text{②} : 9.42 + 9.42 = 18.84$$

答え： 18.84 cm