



# 小数のかけ算 17

## ◎ 直方体の体積

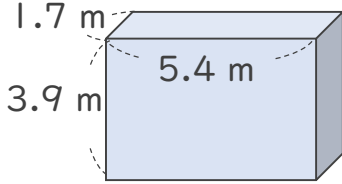


日にち：          月          日

名まえ \_\_\_\_\_

・ 次の立体の体積は何  $m^3$  でしょうか。

①



式： \_\_\_\_\_

<筆算>

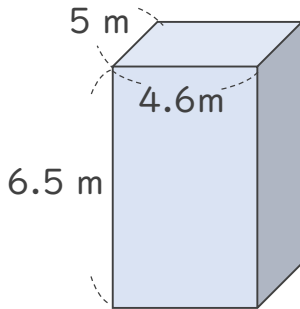
<筆算>

× \_\_\_\_\_

× \_\_\_\_\_

答え： \_\_\_\_\_

②



式： \_\_\_\_\_

<筆算>

<筆算>

× \_\_\_\_\_

× \_\_\_\_\_

答え： \_\_\_\_\_





# 小数のかけ算 17

## ◎ 直方体の体積

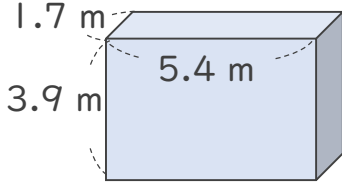


日にち：          月          日

名まえ \_\_\_\_\_

・ 次の立体の体積は何  $m^3$  でしょうか。

①



式：  $1.7 \times 5.4 \times 3.9 = 35.802$

<筆算>

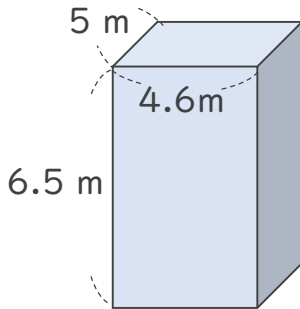
$$\begin{array}{r}
 1.7 \\
 \times 5.4 \\
 \hline
 68 \\
 85 \phantom{0} \\
 \hline
 9.18
 \end{array}$$

<筆算>

$$\begin{array}{r}
 9.18 \\
 \times 3.9 \\
 \hline
 8262 \\
 2754 \phantom{0} \\
 \hline
 35.802
 \end{array}$$

答え：  $35.802 m^3$

②



式：  $5 \times 4.6 \times 6.5 = 149.5$

<筆算>

$$\begin{array}{r}
 5 \\
 \times 4.6 \\
 \hline
 30 \\
 20 \phantom{0} \\
 \hline
 23.0
 \end{array}$$

<筆算>

$$\begin{array}{r}
 23 \\
 \times 6.5 \\
 \hline
 115 \\
 138 \phantom{0} \\
 \hline
 149.5
 \end{array}$$

答え：  $149.5 m^3$

