



四角形と 三角形の面積 13

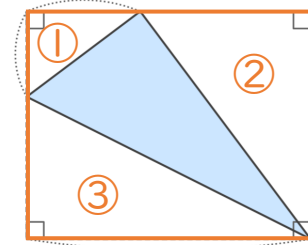
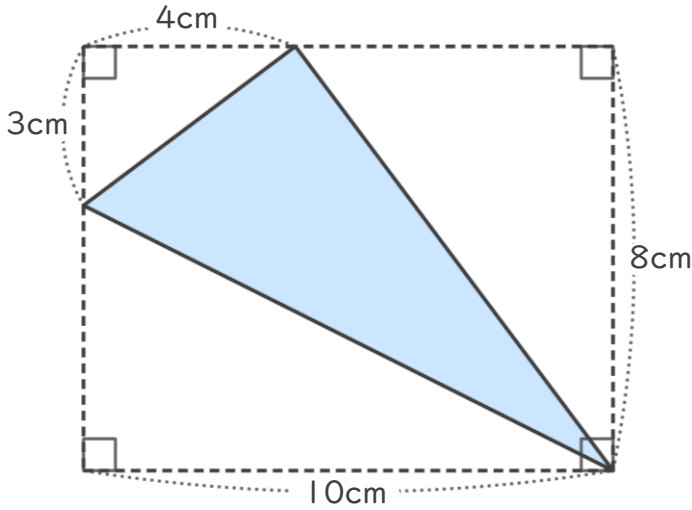
● 長方形から三角形を
引いて求める四角形の面積



日にち： 月 日

名まえ _____

・ 次の三角形の面積を求めましょう。



長方形から①、②、③の
3つの三角形の面積を引
けば求められるよ！



<式・考え方>

答え： _____



四角形と
三角形の面積 13

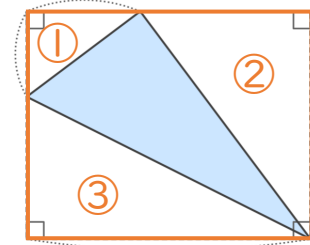
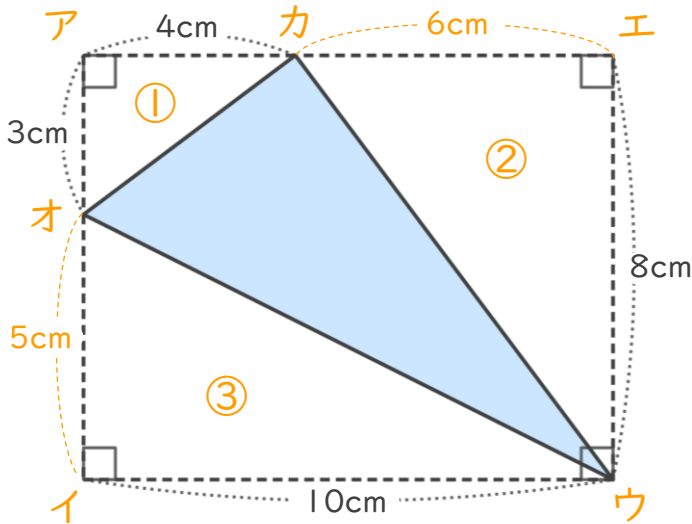
● 長方形から三角形を
引いて求める四角形の面積



日にち： 月 日

名まえ _____

・ 次の三角形の面積を求めましょう。



長方形から①、②、③の
3つの三角形の面積を引
けば求められるよ！



<式・考え方>

$$8 \times 10 = 80 \quad (\text{長方形の面積})$$

$$10 - 4 = 6 \quad (\text{辺カエの長さ})$$

$$8 - 3 = 5 \quad (\text{辺オイの長さ})$$

$$4 \times 3 \div 2 = 6 \quad (\text{三角形①の面積})$$

$$6 \times 8 \div 2 = 24 \quad (\text{三角形②の面積})$$

$$10 \times 5 \div 2 = 25 \quad (\text{三角形③の面積})$$

$$80 - (6 + 24 + 25) = 25 \quad (\text{もとめる三角形の面積})$$

答え： 25cm²

