



四角形と
三角形の面積 6

● 高さが外にある
三角形の面積

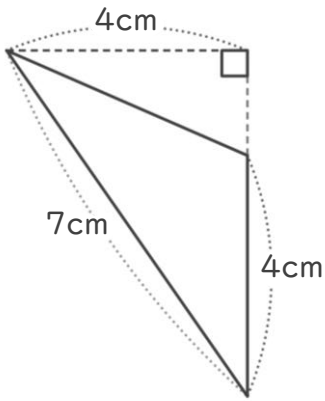


日にち： 月 日

名まえ _____

・ 次の三角形の面積を計算で求めましょう。

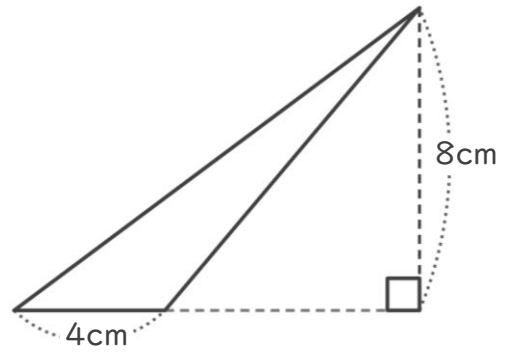
①



式：

答え： _____

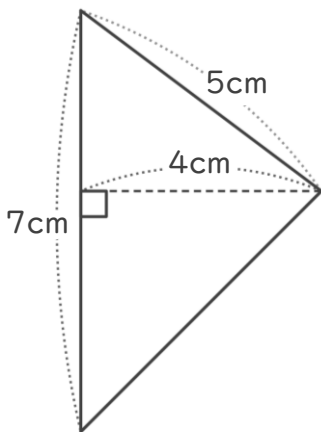
②



式：

答え： _____

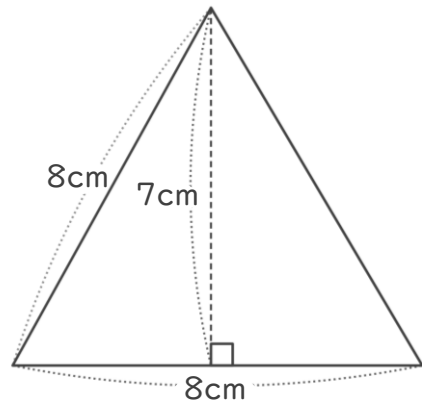
③



式：

答え： _____

④



式：

答え： _____



四角形と
三角形の面積 6

● 高さが外にある
三角形の面積

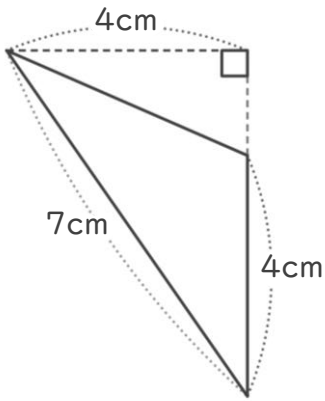


日にち： 月 日

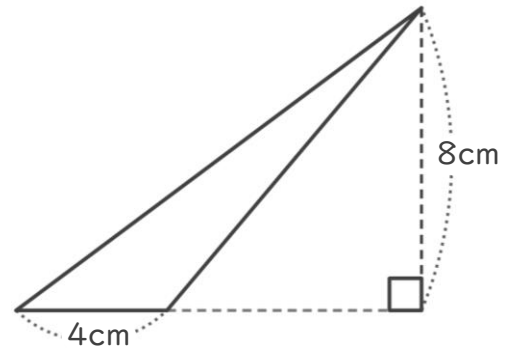
名まえ _____

・ 次の三角形の面積を計算で求めましょう。

①



②



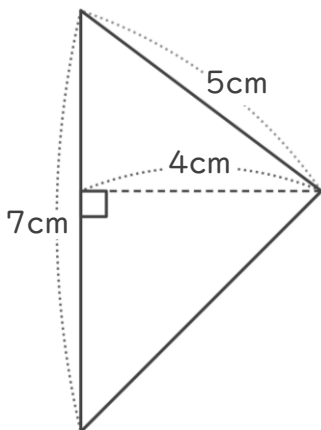
式： $4 \times 4 \div 2 = 8$

式： $4 \times 8 \div 2 = 16$

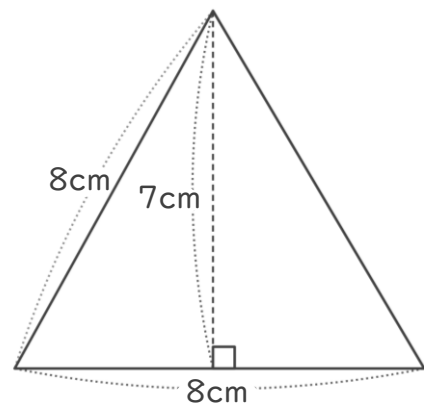
答え： 8cm²

答え： 16cm²

③



④



式： $7 \times 4 \div 2 = 14$

式： $8 \times 7 \div 2 = 28$

答え： 14cm²

答え： 28cm²