



四角形と
三角形の面積 3

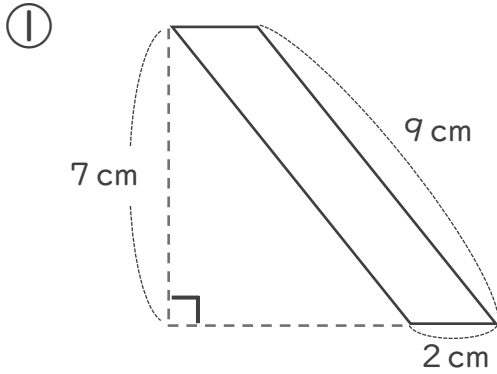
● 高さが外にある
平行四辺形の面積



日にち： 月 日

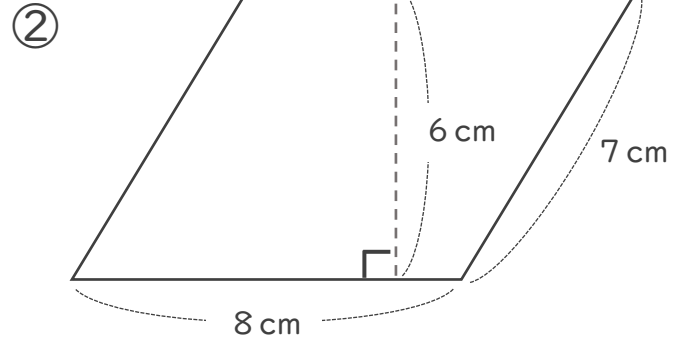
名まえ _____

・ 次の平行四辺形の面積を計算でもとめましょう。



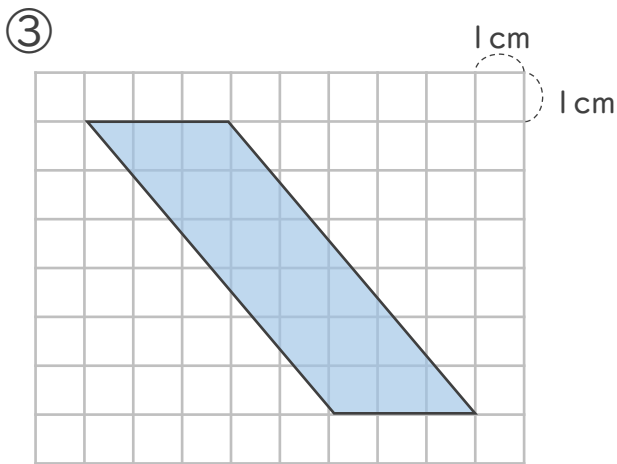
式：

答え： _____



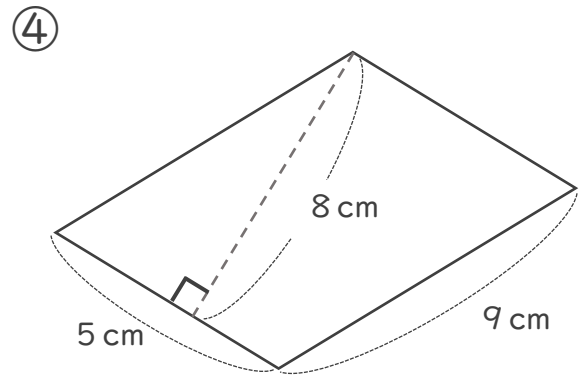
式：

答え： _____



式：

答え： _____



式：

答え： _____



四角形と
三角形の面積 3

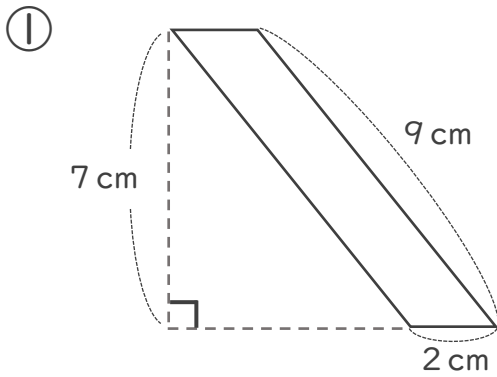
● 高さが外にある
平行四辺形の面積



日にち： 月 日

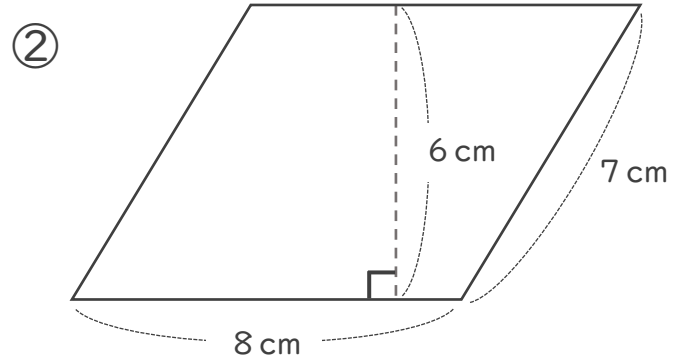
名まえ _____

・ 次の平行四辺形の面積を計算でもとめましょう。



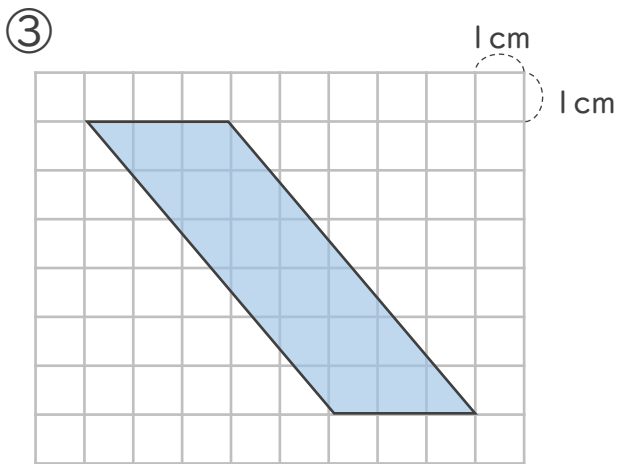
式： $2 \times 7 = 14$

答え： 14 cm^2



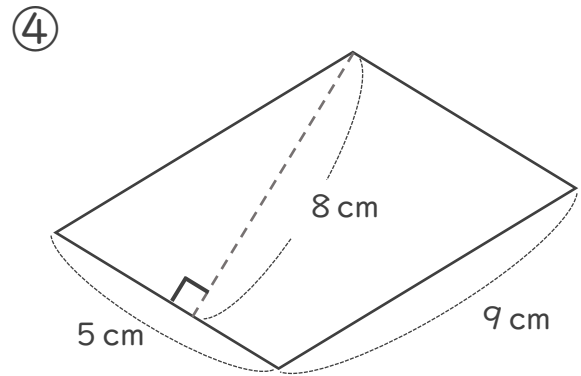
式： $8 \times 6 = 48$

答え： 48 cm^2



式： $3 \times 6 = 18$

答え： 18 cm^2



式： $5 \times 8 = 40$

答え： 40 cm^2