



四角形と
三角形の面積 16

● すき間のある
平行四辺形の面積



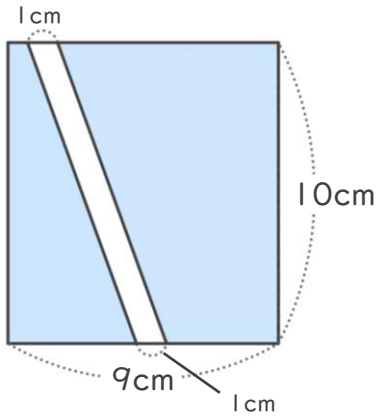
日にち： 月 日

名まえ _____

・色をぬった部分の面積をもとめましょう。

① 長方形

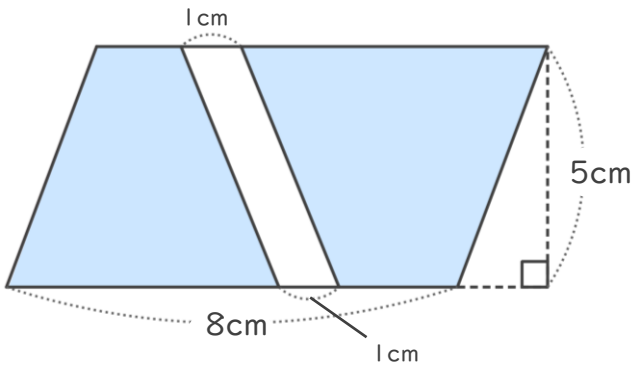
<式>



答え： _____

② 平行四辺形

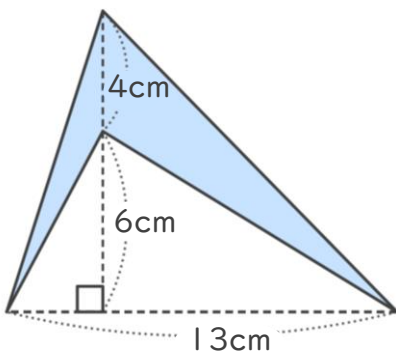
<式>



答え： _____

③

<式>



答え： _____

⑪ 仕上げ





四角形と
三角形の面積 16

● すき間のある
平行四辺形の面積



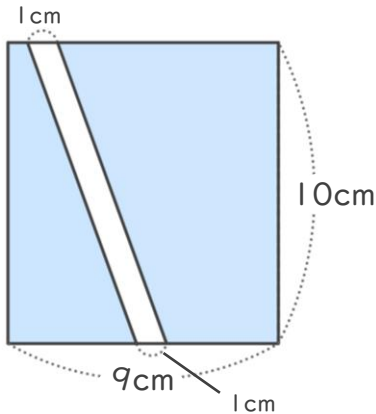
日にち： 月 日

名まえ _____

・色をぬった部分の面積をもとめましょう。

① 長方形

<式>

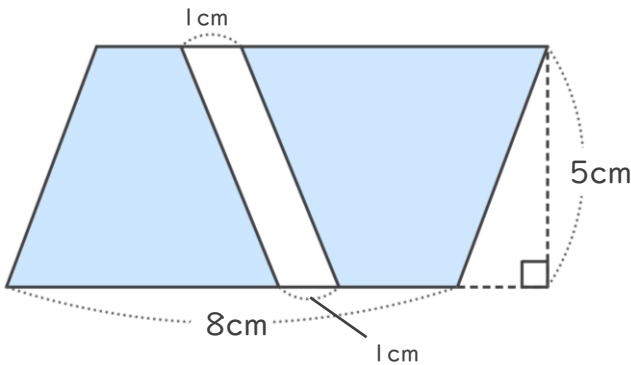


$$10 \times (9 - 1) = 80$$

答え： 80cm²

② 平行四辺形

<式>

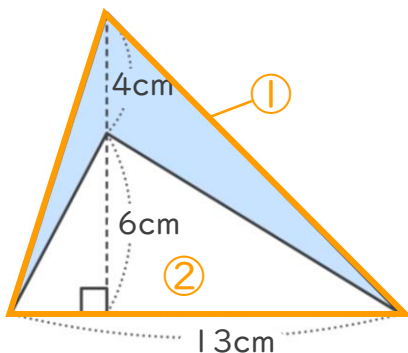


$$(8 - 1) \times 5 = 35$$

答え： 35cm²

③

<式>



$$4 + 6 = 10 \quad (\text{①の三角形の高さ})$$

$$13 \times 10 \div 2 = 65 \quad (\text{①の三角形の面積})$$

$$13 \times 6 \div 2 = 39 \quad (\text{②の三角形の面積})$$

$$65 - 39 = 26 \quad (\text{①と②の面積の差})$$

答え： 26cm²

