



# 四角形と 三角形の面積 16

● すき間のある  
平行四辺形の面積



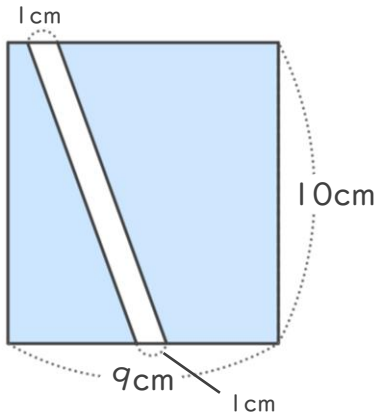
日にち：            月            日

名まえ \_\_\_\_\_

・色をぬった部分の面積をもとめましょう。

① 長方形

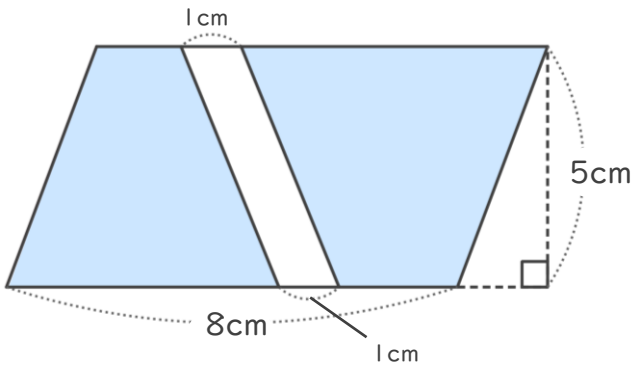
<式>



答え： \_\_\_\_\_

② 平行四辺形

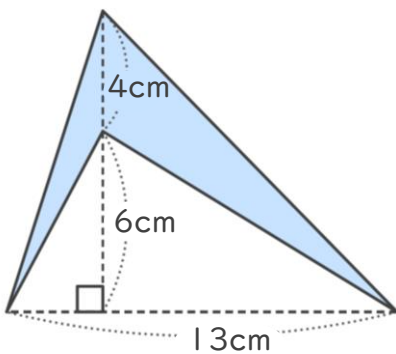
<式>



答え： \_\_\_\_\_

③

<式>



答え： \_\_\_\_\_

⑪ 仕上げ





# 四角形と 三角形の面積 16

● すき間のある  
平行四辺形の面積



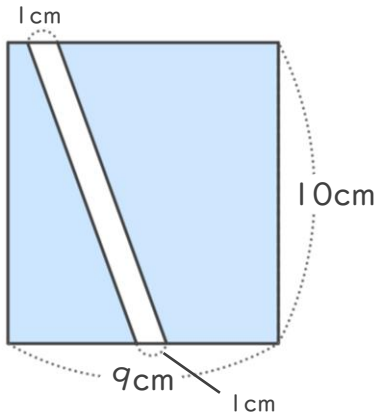
日にち：            月            日

名まえ \_\_\_\_\_

・色をぬった部分の面積をもとめましょう。

## ① 長方形

<式>

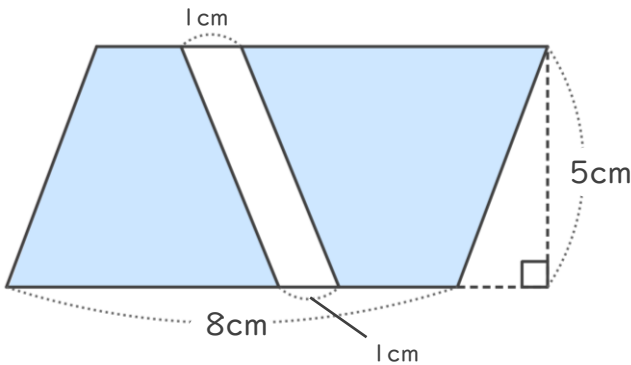


$$10 \times (9 - 1) = 80$$

答え： 80cm<sup>2</sup>

## ② 平行四辺形

<式>

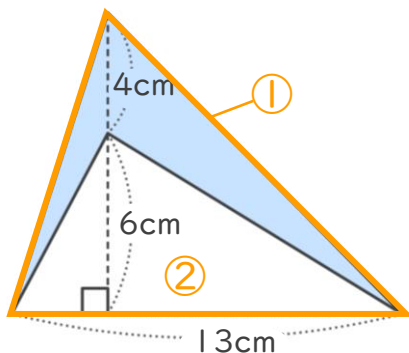


$$(8 - 1) \times 5 = 35$$

答え： 35cm<sup>2</sup>

## ③

<式>



$$4 + 6 = 10 \quad (\text{①の三角形の高さ})$$

$$13 \times 10 \div 2 = 65 \quad (\text{①の三角形の面積})$$

$$13 \times 6 \div 2 = 39 \quad (\text{②の三角形の面積})$$

$$65 - 39 = 26 \quad (\text{①と②の面積の差})$$

答え： 26cm<sup>2</sup>

