



四角形と 三角形の面積 15

● プーマラン型の面積を
たし算で求める

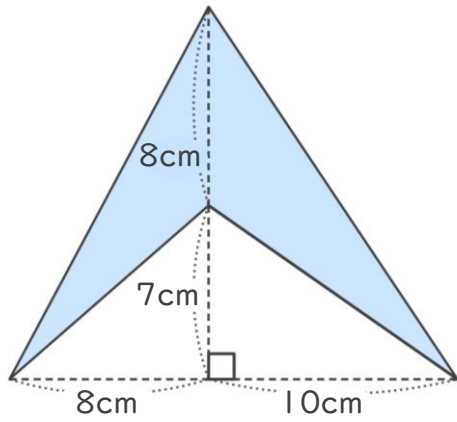


日にち： 月 日

名まえ _____

・ 次の四角形の面積を計算でもとめましょう。

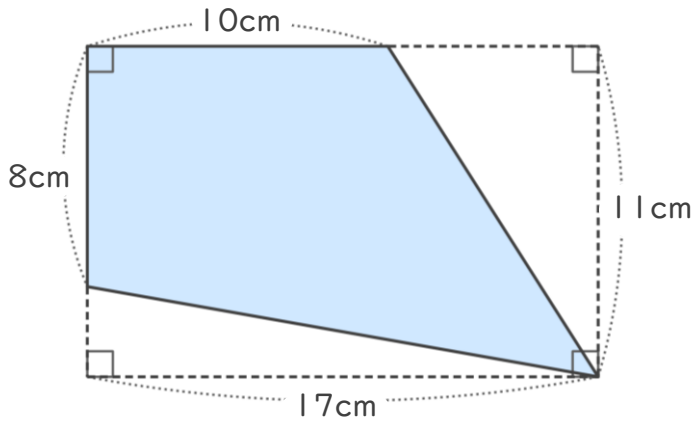
①



<式・考え方>

答え： _____

②



<式・考え方>

答え： _____



四角形と
三角形の面積 15

● ブーメラン型の面積を
たし算で求める

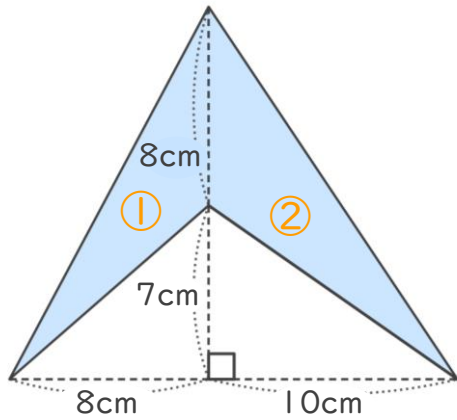


日にち： 月 日

名まえ _____

・ 次の四角形の面積を計算でもとめましょう。

①



<式・考え方>

$$8 \times 8 \div 2 = 32 \quad (\text{①の三角形の面積})$$

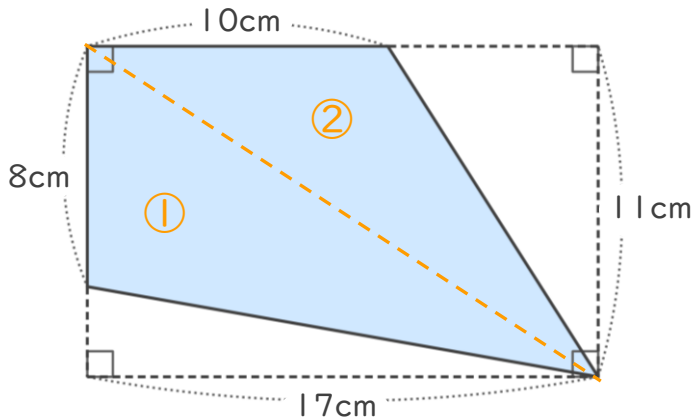
$$8 \times 10 \div 2 = 40 \quad (\text{②の三角形の面積})$$

$$32 + 40 = 72 \quad (\text{①と②の面積の和})$$

※三角形の面積の差を利用して求めても良いです。

答え： 72cm²

②



<式・考え方>

$$8 \times 17 \div 2 = 68 \quad (\text{①の三角形の面積})$$

$$10 \times 11 \div 2 = 55 \quad (\text{②の三角形の面積})$$

$$68 + 55 = 123 \quad (\text{①と②の面積の差})$$

答え： 123cm²

