



四角形と
三角形の面積 14

● プーメラン型の面積を
ひき算で求める

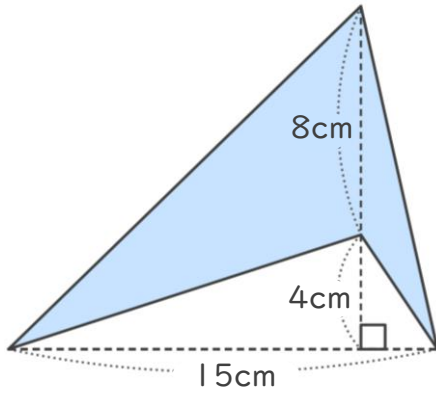


日にち： 月 日

名まえ _____

・ 次の四角形の面積を計算でもとめましょう。

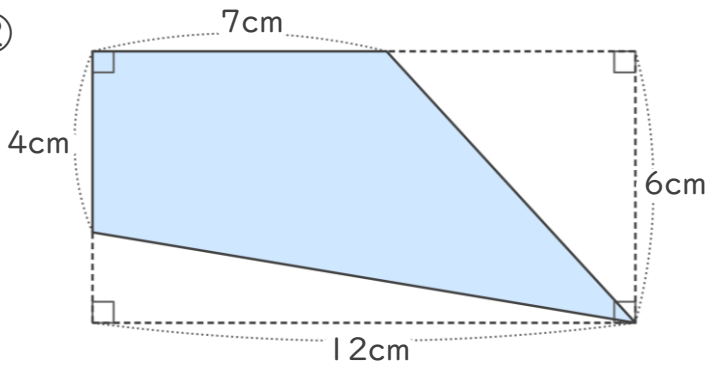
①



<式・考え方>

答え： _____

②



<式・考え方>

答え： _____



四角形と
三角形の面積 14

● プーマラン型の面積を
ひき算で求める

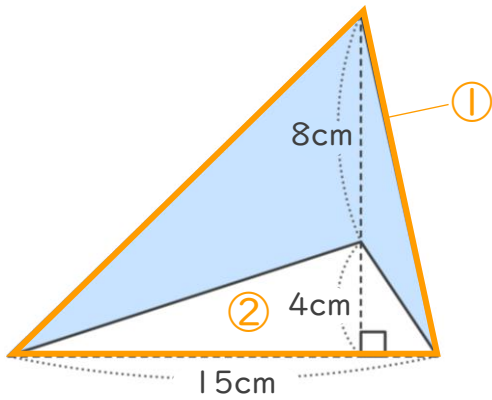


日にち： 月 日

名まえ _____

・ 次の四角形の面積を計算でもとめましょう。

①



<式・考え方>

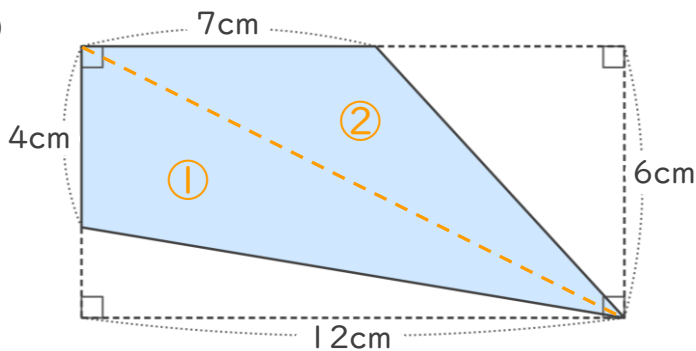
$$8 + 4 = 12 \quad (\text{①の三角形の高さ})$$

$$15 \times 12 \div 2 = 90 \quad (\text{①の三角形の面積})$$

$$15 \times 4 \div 2 = 30 \quad (\text{②の白い三角形の面積})$$

$$90 - 30 = 60 \quad (\text{①と②の面積の差}) \quad \text{答え： } \underline{60\text{cm}^2}$$

②



<式・考え方>

$$4 \times 12 \div 2 = 24 \quad (\text{①の三角形の面積})$$

$$7 \times 6 \div 2 = 21 \quad (\text{②の三角形の面積})$$

$$24 + 21 = 45 \quad (\text{①と②の面積の和})$$

$$\text{答え： } \underline{45\text{cm}^2}$$

※長方形から三角形の面積をひいてもとめてもよいです。

⑪ 仕上げ 答え

