

図形の角 ①

● 三角形の内角

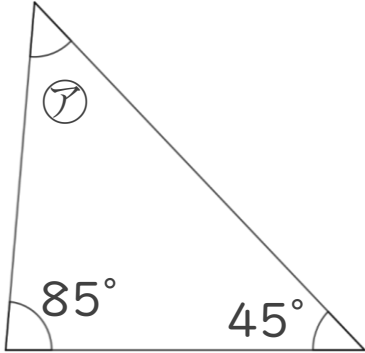


日にち： 月 日

名まえ _____

・ 次の図で、㉠～㉣の角度は何度ですか。計算で求めましょう。

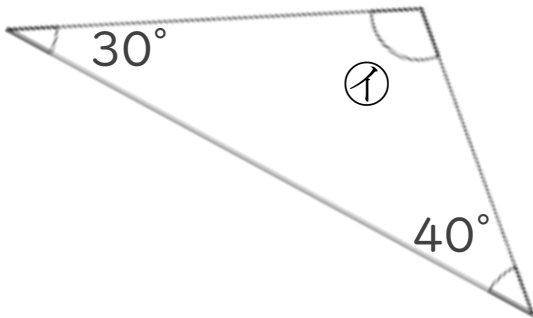
①



㉠ =

答え： _____

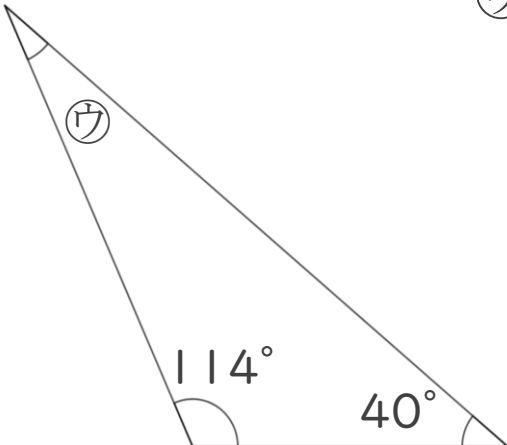
②



㉡ =

答え： _____

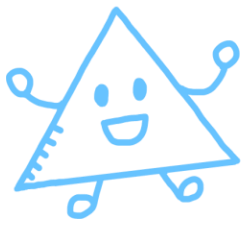
③



㉢ =)

答え： _____





図形の角 Ⅰ

● 三角形の内角

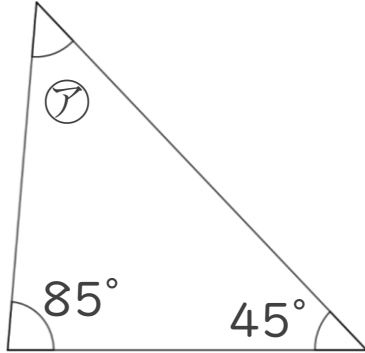


日にち： 月 日

名まえ _____

・ 次の図で、㉠～㉣の角度は何度ですか。計算で求めましょう。

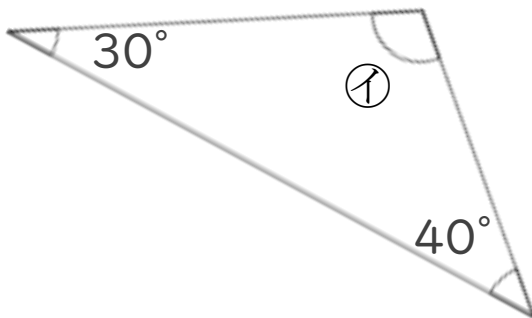
①



$$\begin{aligned} \text{㉠} &= 180 - (85 + 45) \\ &= 180 - 130 \\ &= 50 \end{aligned}$$

答え： 50°

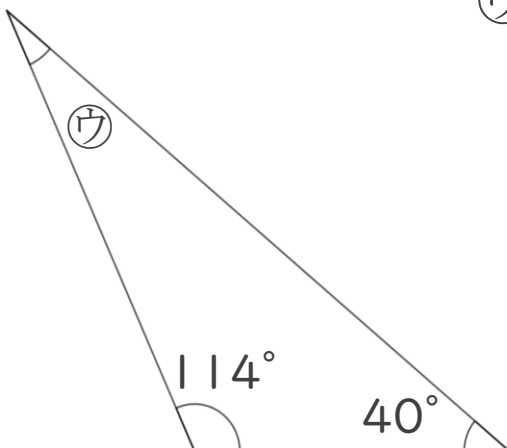
②



$$\begin{aligned} \text{㉡} &= 180 - (30 + 40) \\ &= 180 - 70 \\ &= 110 \end{aligned}$$

答え： 110°

③



$$\begin{aligned} \text{㉢} &= 180 - (114 + 40) \\ &= 180 - 154 \\ &= 26 \end{aligned}$$

答え： 26°