



図形の角 3

◎ 三角形の外角

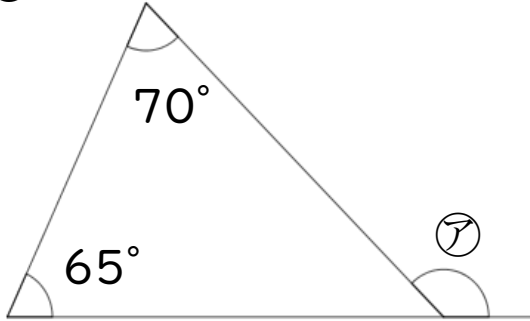


日にち： 月 日

名まえ _____

・ 次の図で、㉠～㉗の角度は何度ですか。計算で求めましょう。

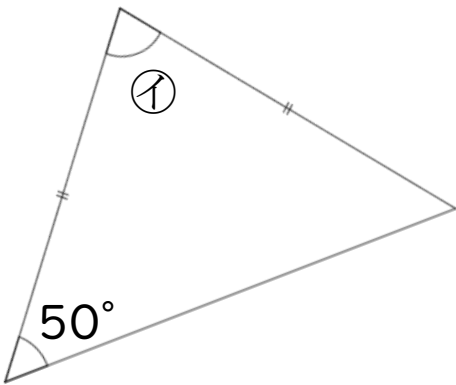
①



㉠ =

答え： _____

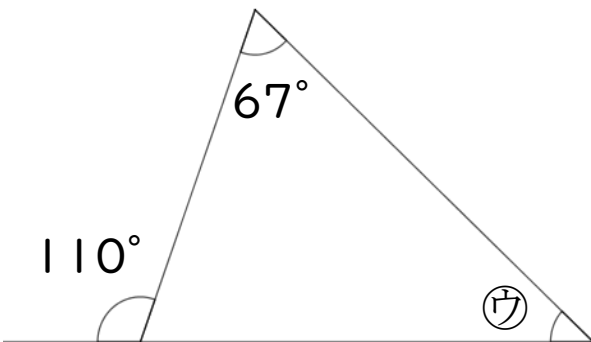
②



㉡ =

答え： _____

③



㉗ =

答え： _____





図形の角 3

◎ 三角形の外角

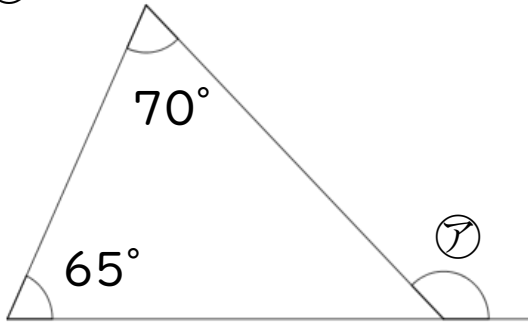


日にち： 月 日

名まえ _____

・ 次の図で、㉠～㉣の角度は何度ですか。計算で求めましょう。

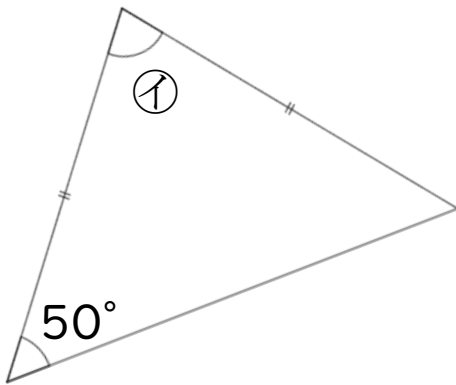
①



$$\begin{aligned} \textcircled{1} &= 70 + 65 \\ &= 135 \end{aligned}$$

答え： 135°

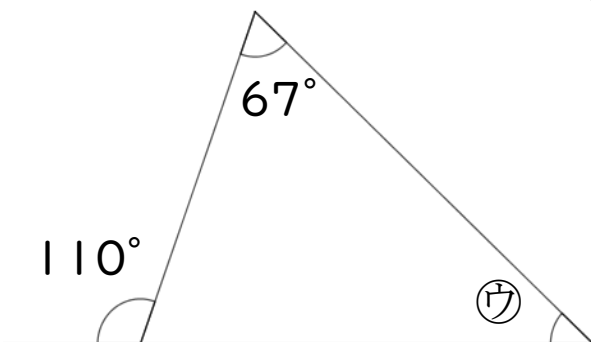
②



$$\begin{aligned} \textcircled{2} &= 180 - 50 \times 2 \\ &= 180 - 100 \\ &= 80 \end{aligned}$$

答え： 80°

③



$$\begin{aligned} \textcircled{3} &= 110 - 67 \\ &= 43 \end{aligned}$$

答え： 43°

