



正多角形と
円周の長さ17



◎ 円周の文章問題

日にち： 月 日

名まえ _____

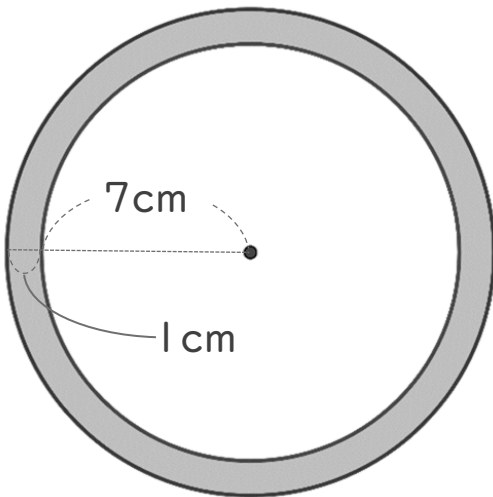
・ 次の問いに答えなさい。

- ① 周りの長さが14mの円の形をした花だんがあります。この花だんの直径は約何mですか。答えは四捨五入して $\frac{1}{10}$ の位までのがい数で答えなさい。

式：

答え： _____

- ② 次の図の色をぬった部分の周りの長さを求めましょう。



式：

答え： _____





正多角形と 円周の長さ17

◎ 円周の文章問題



日にち： 月 日

名まえ _____

・ 次の問いに答えなさい。

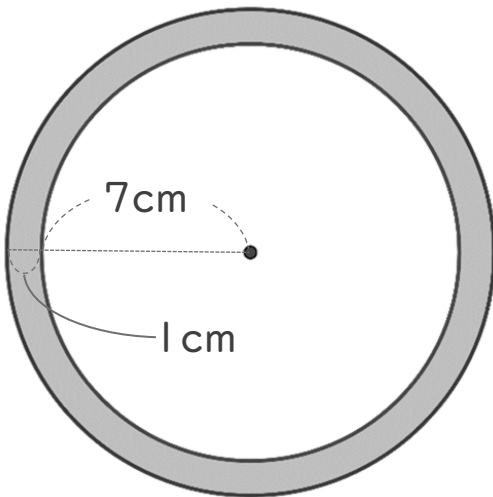
① 周りの長さが14mの円の形をした花だんがあります。この花だんの直径は約何mですか。答えは四捨五入して $\frac{1}{10}$ の位までのがい数で答えなさい。

$$\text{式： } 14 \div 3.14 = 4.45\cdots$$

$$4.\overset{5}{\cancel{4}5}\cdots \rightarrow 4.5$$

答え： 約 4.5 m

② 次の図の色をぬった部分の周りの長さを求めましょう。



大きい円の直径は **16 cm**

小さい円の直径は **14 cm**

$$\begin{aligned} \text{式： } & 16 \times 3.14 + 14 \times 3.14 \\ & = (16 + 14) \times 3.14 \\ & = 30 \times 3.14 \\ & = 94.2 \end{aligned}$$

答え： 94.2 cm

