





# 直方体や 立方体の体積 7

◎ 凸立体の体積を  
上下に分けて求める

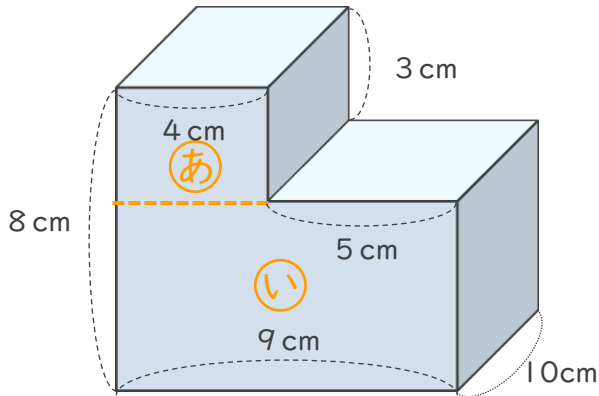


日にち：            月            日

名まえ \_\_\_\_\_

1 次の立体の体積を求めましょう。

①



式 ①の体積は、 $10 \times 4 \times 3 = 120 \text{ (cm}^3\text{)}$

②の高さは、 $8 - 3 = 5 \text{ (cm)}$

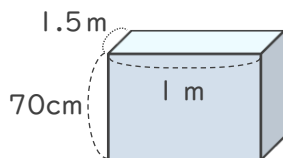
③の体積は、 $10 \times 9 \times 5 = 450 \text{ (cm}^3\text{)}$

④と⑤を合わせた体積は、 $120 + 450 = 570 \text{ (cm}^3\text{)}$

答え (             $570\text{cm}^3$             )

2 次の直方体や立方体の体積は何 $\text{cm}^3$ ですか。

①

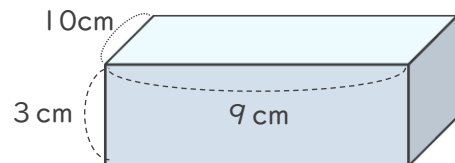


式

$$150 \times 100 \times 70 = 1050000$$

答え (             $1050000\text{cm}^3$             )

②



式

$$10 \times 9 \times 3 = 270$$

答え (             $270\text{cm}^3$             )

