



直方体や 立方体の体積 6

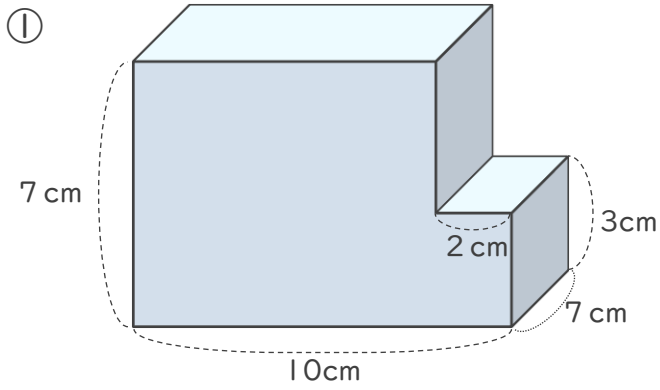
◎ 凸立体の体積を
左右に分けて求める



日にち： 月 日

名まえ _____

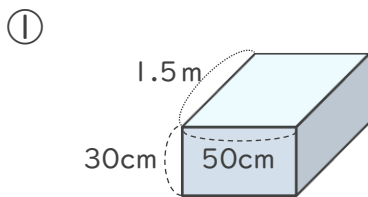
次の立体の体積を求めましょう。



式

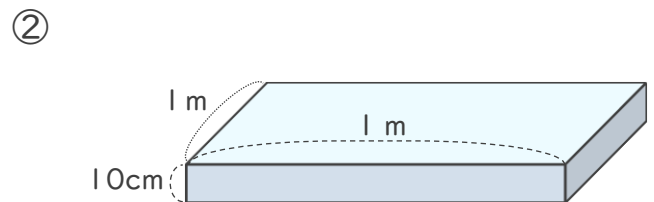
答え ()

2 次の直方体の体積は何cm³ですか。



式

答え ()



式

答え ()



直方体や 立方体の体積 6

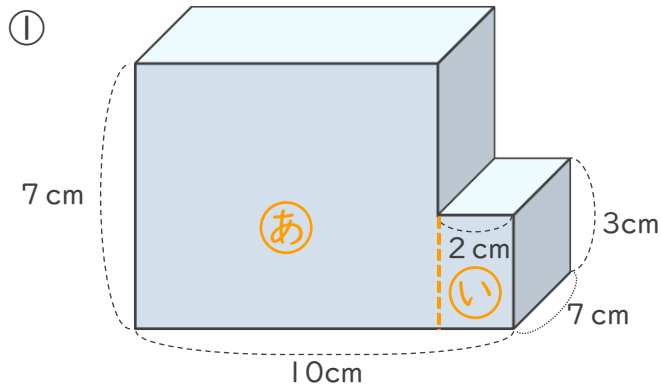
● 凸立体の体積を
左右に分けて求める



日にち： 月 日

名まえ _____

↓ 次の立体の体積を求めましょう。



式 ①の横の長さは、 $10 - 2 = 8$ (cm)

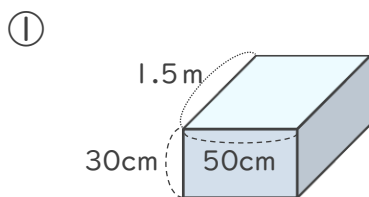
①の体積は、 $7 \times 8 \times 7 = 392$ (cm³)

②の体積は、 $7 \times 2 \times 3 = 42$ (cm³)

①と②を合わせた体積は、 $392 + 42 = 434$ (cm³)

答え (434cm³)

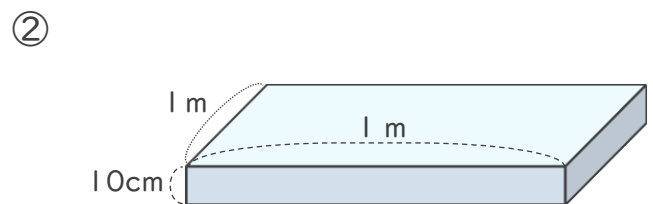
2 次の直方体の体積は何cm³ですか。



式

$$150 \times 50 \times 30 = 225000$$

答え (225000cm³)



式

$$100 \times 100 \times 10 = 100000$$

答え (100000cm³)