



直方体や 立方体の体積 12

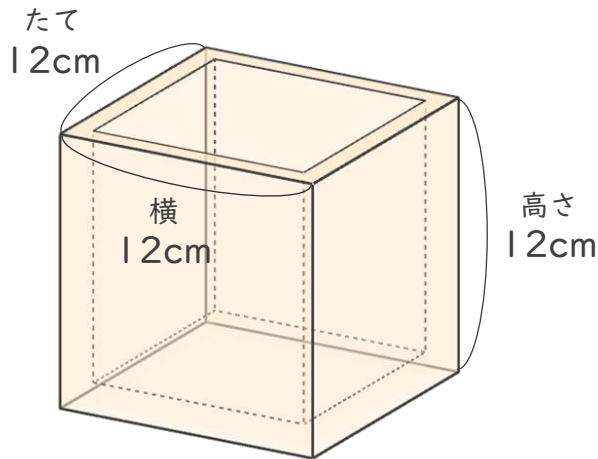
◎ 厚さのある入れ物の容積



日にち： 月 日

名まえ _____

1 厚さ 1 cm の板で、次のような直方体の入れものがあります。この入れものについて次の問いに答えましょう。



① 内のりのたて・横・高さはそれぞれ何cmですか。

たて (cm) ・横 (cm) ・高さ (cm)

② この入れものの容積を求めましょう。

式：

答え (cm^3)

2 にあてはまる数を書きましょう。

① $1 \text{ mL} = \text{ } \text{ cm}^3$

② $1 \text{ L} = \text{ } \text{ cm}^3$

③ $4000 \text{ L} = \text{ } \text{ m}^3$



直方体や 立方体の体積 12

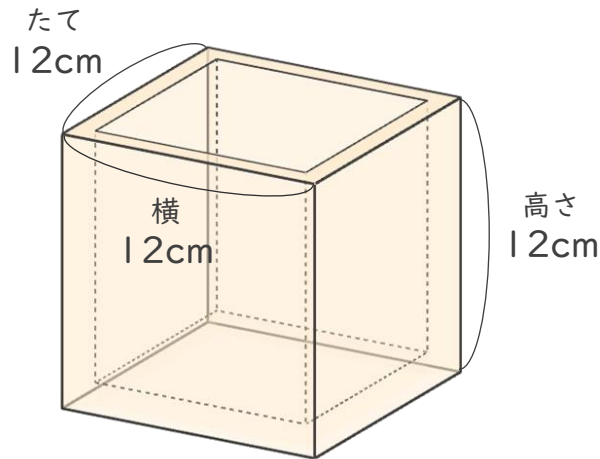
◎ 厚さのある入れ物の容積



日にち： 月 日

名まえ _____

1 厚さ 1 cm の板で、次のような直方体の入れものがあります。この入れものについて次の問いに答えましょう。



① 内のりのたて・横・高さはそれぞれ何cmですか。

たて (10 cm) ・横 (10 cm) ・高さ (11 cm)

② この入れものの容積を求めましょう。

式： $10 \times 10 \times 11 = 1100$

答え (1100 cm³)

2 にあてはまる数を書きましょう。

① 1 mL = cm³

② 1 L = cm³

③ 4000 L = m³

