



## 合同な図形 5

● 合同な三角形の作図  
(1組の辺とその両端の角)

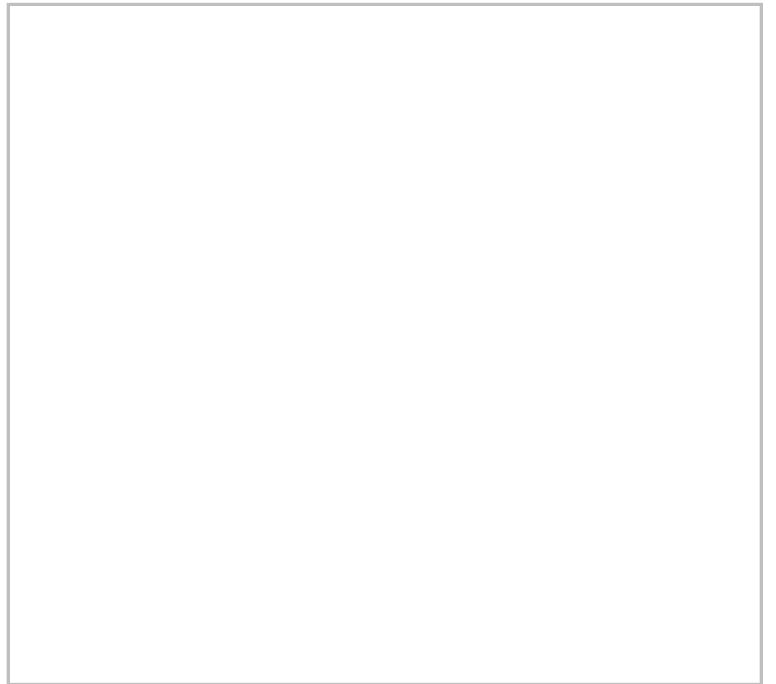
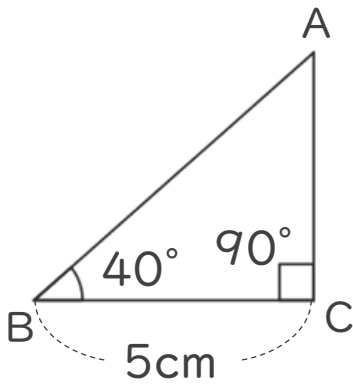


日にち：            月            日

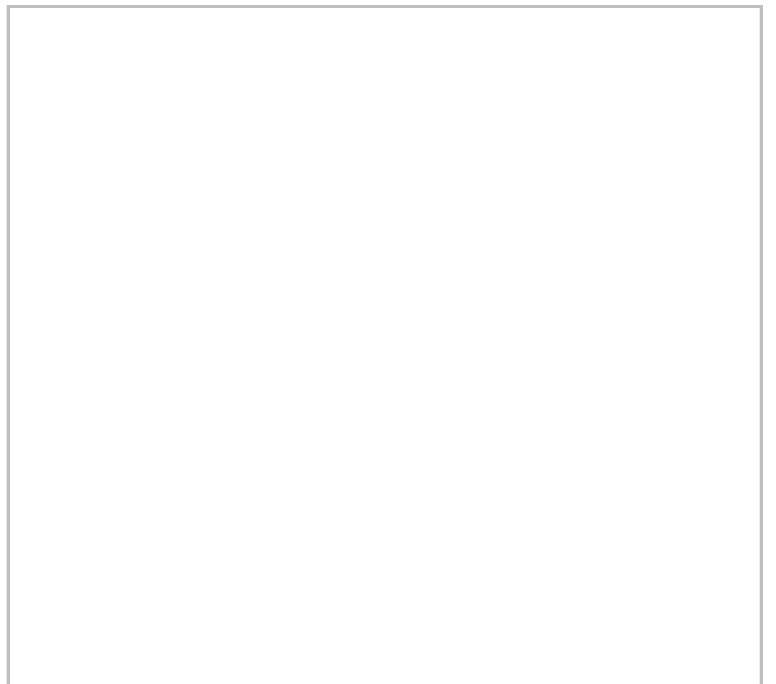
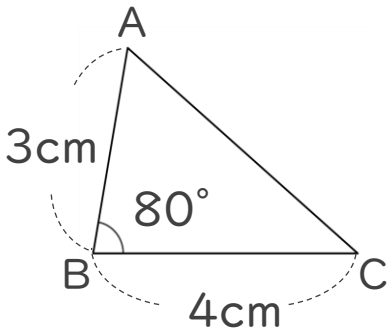
名まえ \_\_\_\_\_

・ 下の図のような三角形を、図にかかれている長さに直してかきましょう。

①



②





## 合同な図形 5

● 合同な三角形の作図  
(1組の辺とその両端の角)

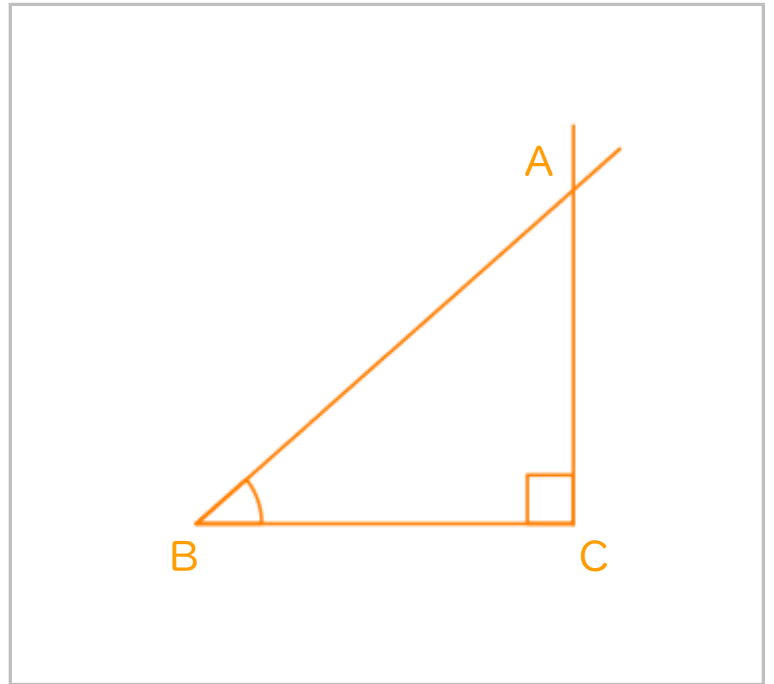
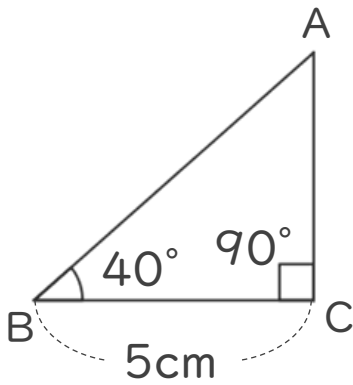


日にち：            月            日

名まえ \_\_\_\_\_

・ 下の図のような三角形を、図にかかっている長さに直してかきましょう。

①



②

