



### 合同な図形 4

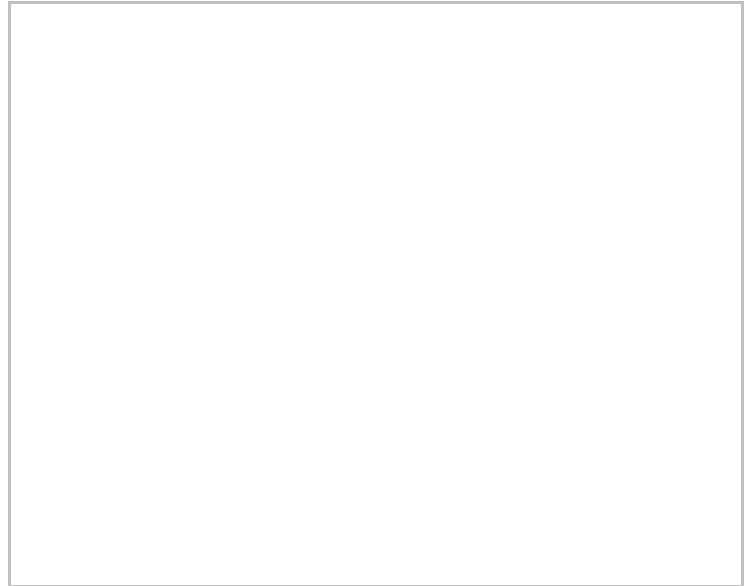
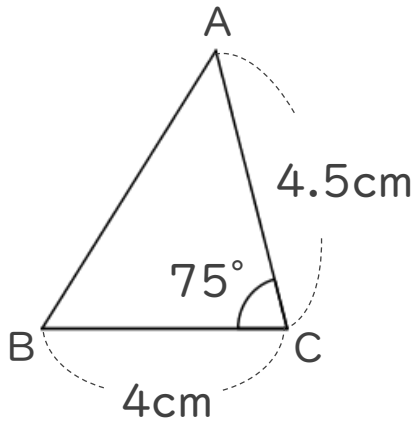
● 合同な三角形の作図  
(2組の辺とその挟む角)



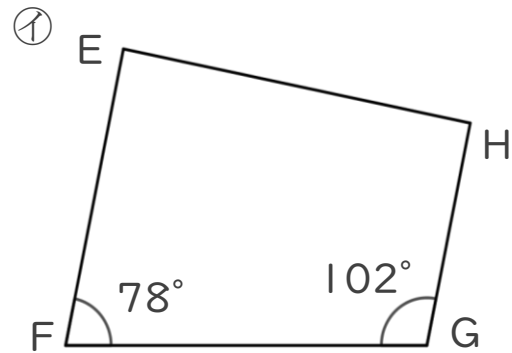
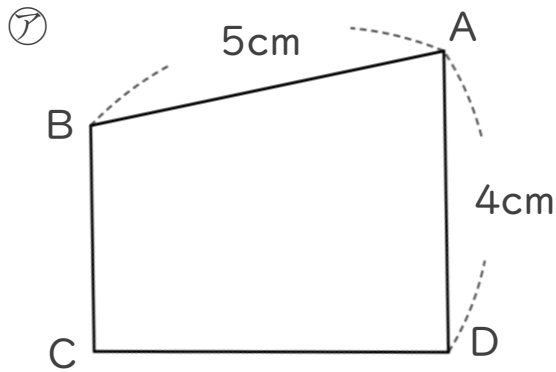
日にち：            月            日

名まえ \_\_\_\_\_

1 下の図のような三角形を、図に書かれている長さに直してかきましょう。



2 ㉞と㉟の四角形は合同です。



① 辺FGの長さは何cmですか。

答え： \_\_\_\_\_

② 角Bの大きさは何度ですか。

答え： \_\_\_\_\_



### 合同な図形 4

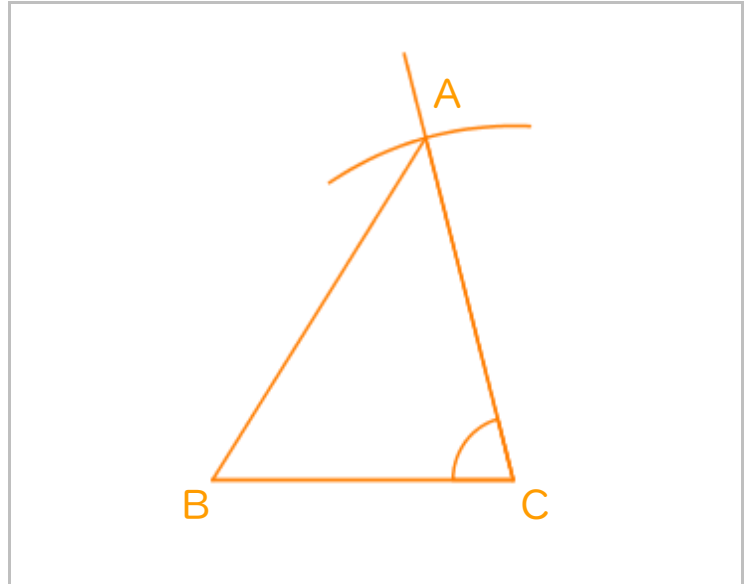
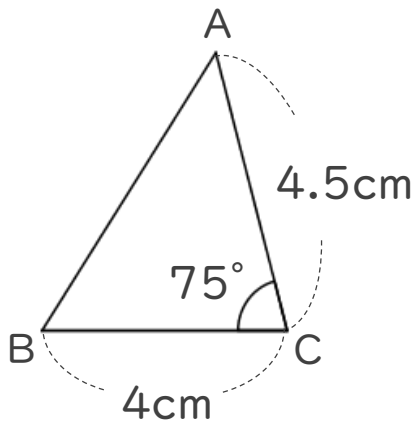
● 合同な三角形の作図  
(2組の辺とその挟む角)



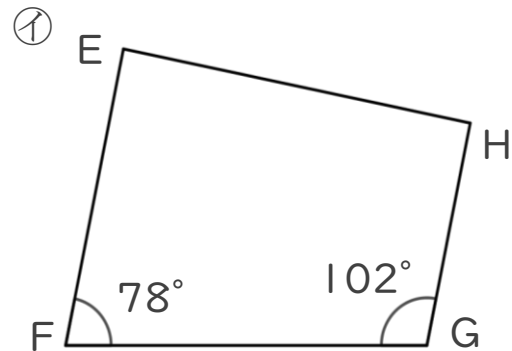
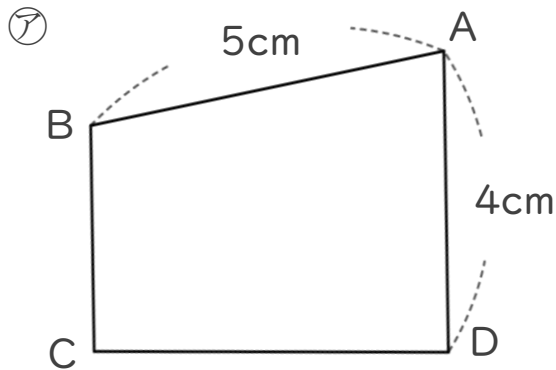
日にち：            月            日

名まえ \_\_\_\_\_

1 下の図のような三角形を、図に書かれている長さに直してかきましょう。



2 ㉞と㉟の四角形は合同です。



① 辺FGの長さは何cmですか。

答え：            **5cm**

② 角Bの大きさは何度ですか。

答え：            **102°**