



## 合同な図形 8

● 合同な四角形の作図  
(4組の辺と対角線)

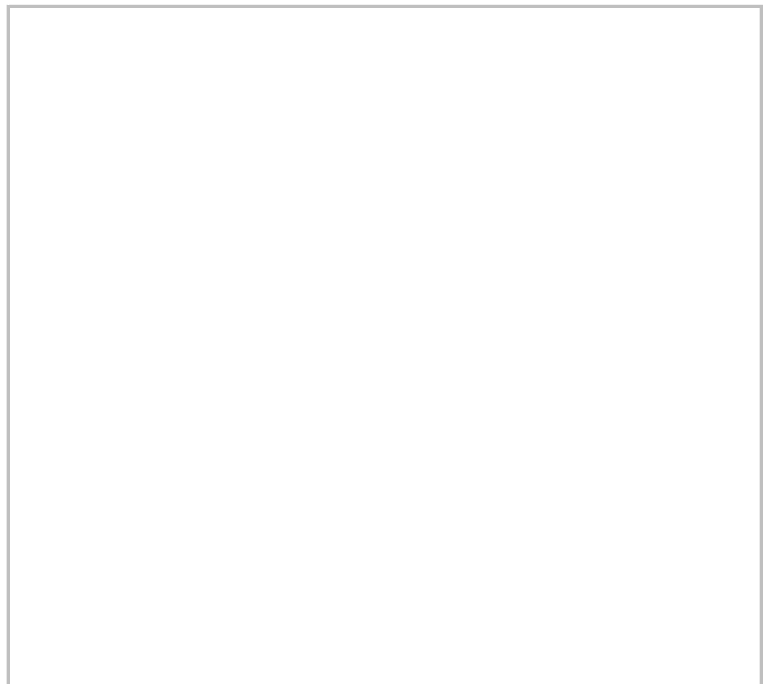
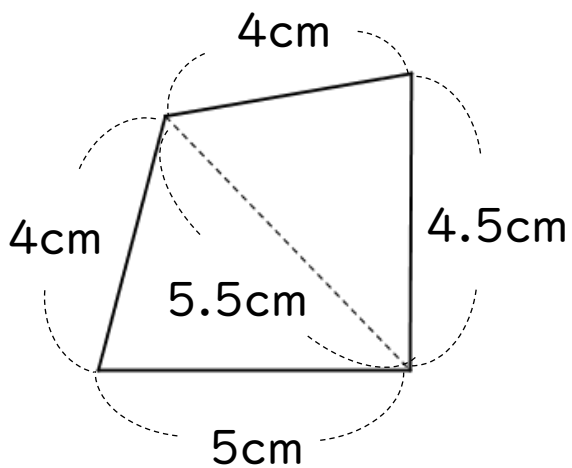


日にち：            月            日

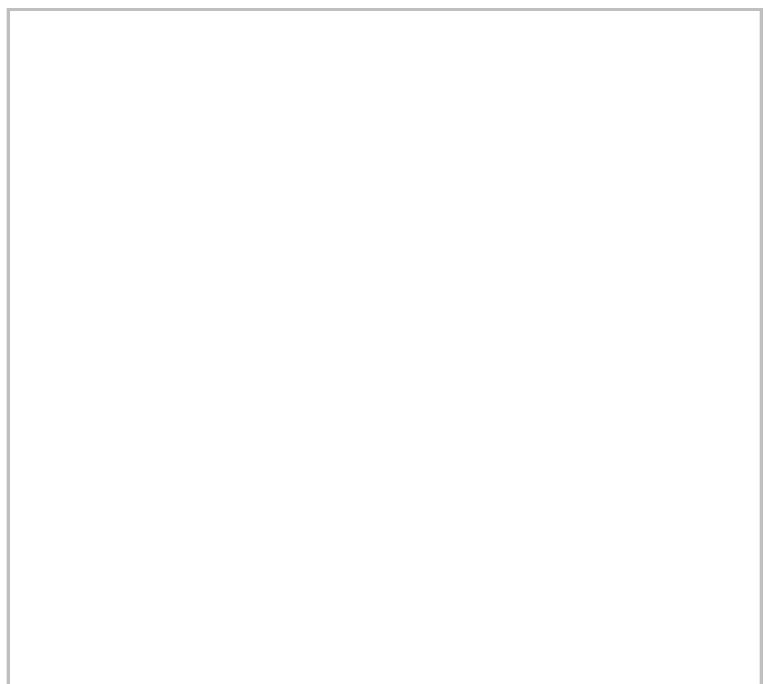
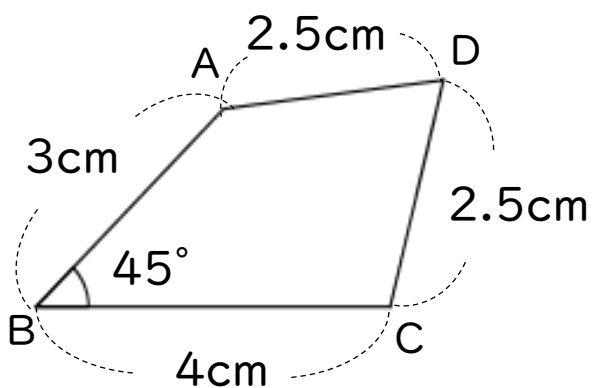
名まえ \_\_\_\_\_

・ 下の図のような四角形を、図にかかっている長さに直してかきましょう。

①



②



⑪ 仕上げ



## 合同な図形 8

● 合同な四角形の作図  
(4組の辺と対角線)

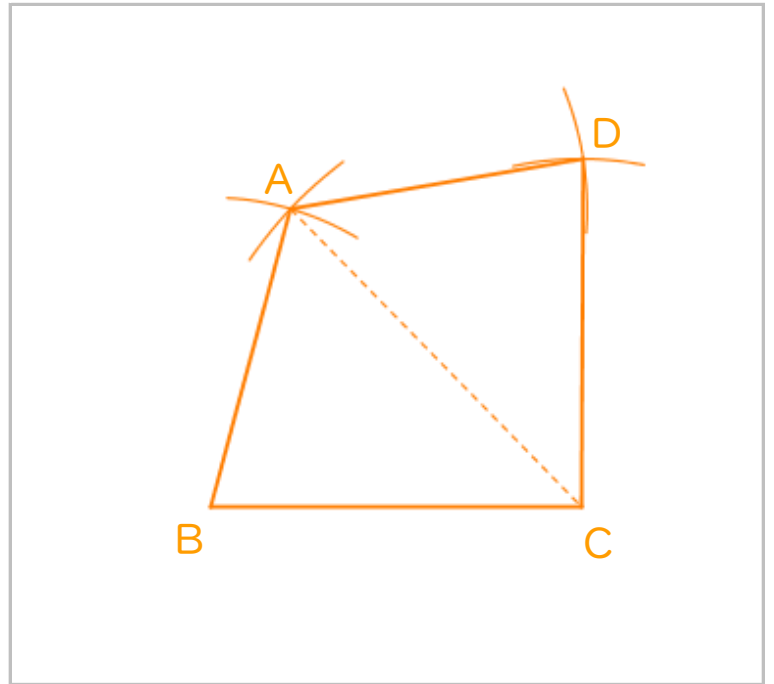
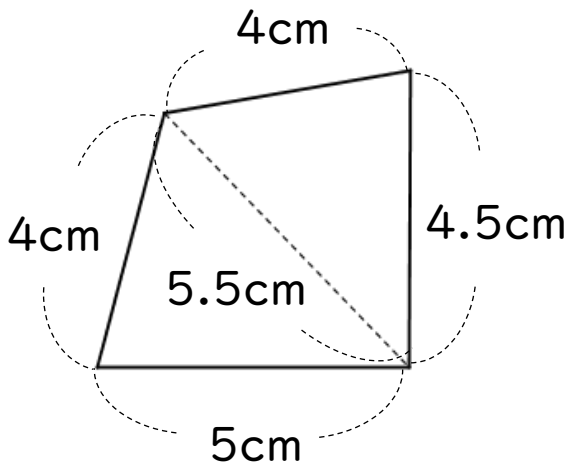


日にち：            月            日

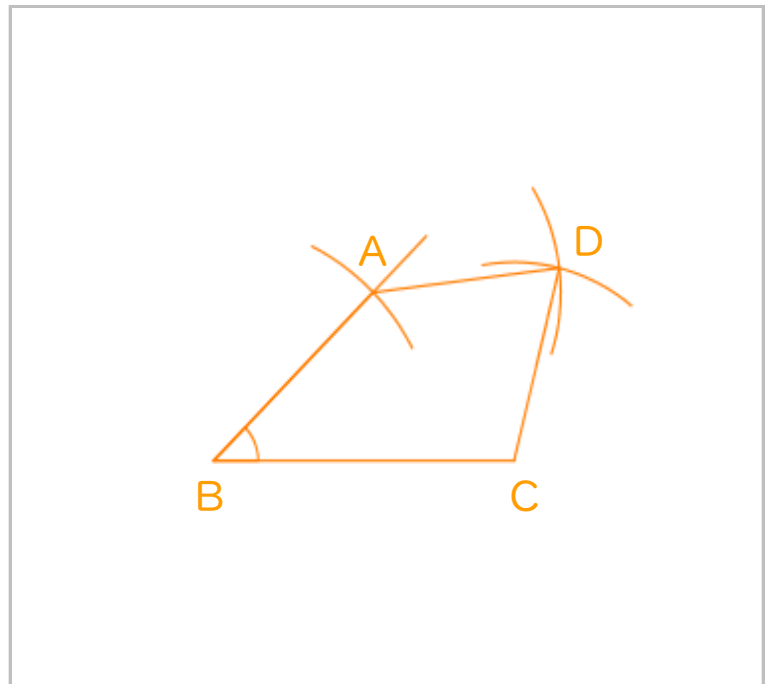
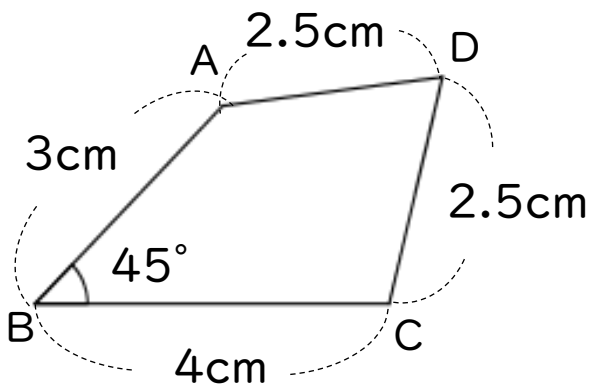
名まえ \_\_\_\_\_

・ 下の図のような四角形を、図にかかっている長さに直してかきましょう。

①



②



⑪ 仕上げ 答え