



合同な図形 8

◎ 合同な四角形の作図
(4組の辺と対角線)

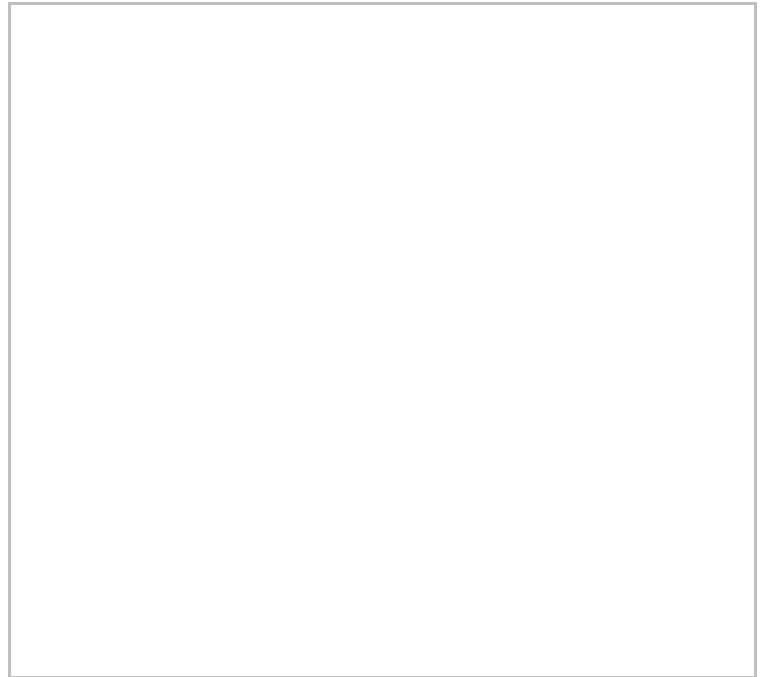
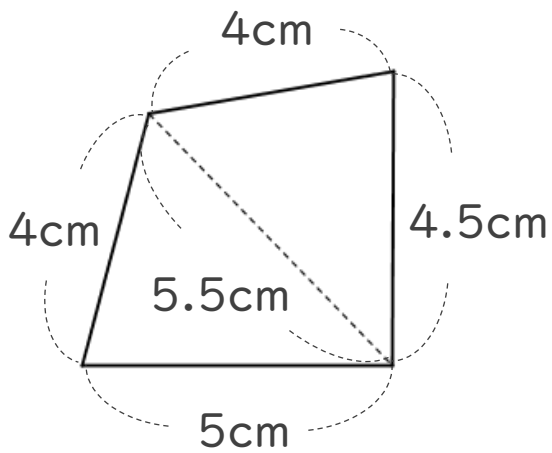


日にち： 月 日

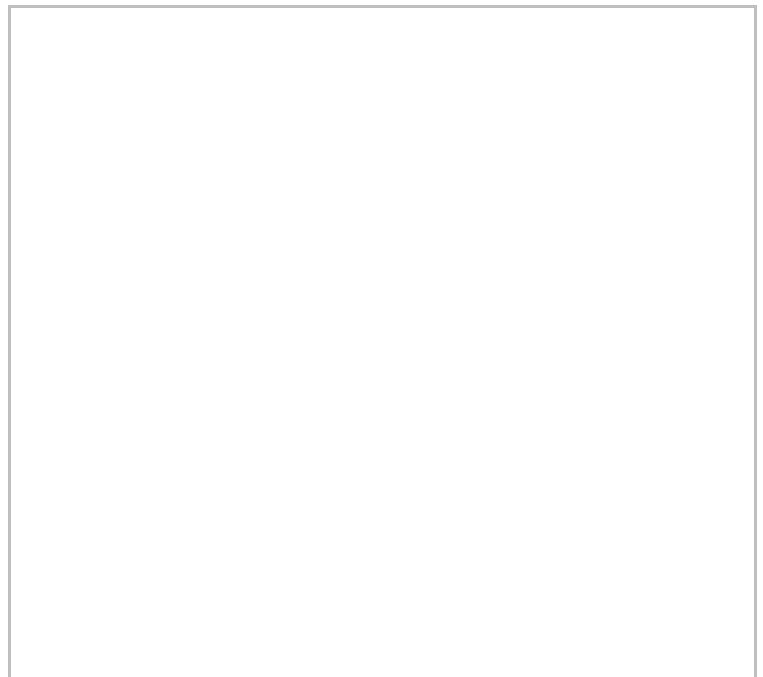
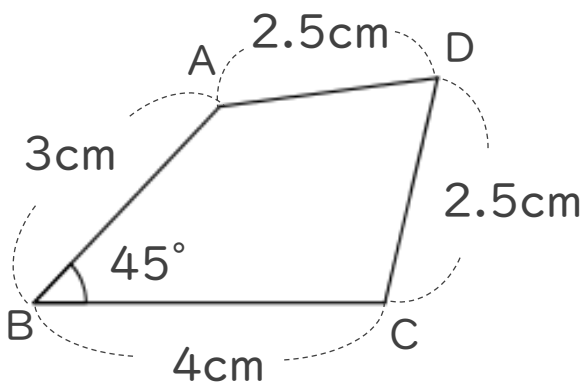
名まえ _____

・ 下の図のような四角形を、図にかかっている長さに直してかきましょう。

①



②





合同な図形 8

● 合同な四角形の作図
(4組の辺と対角線)

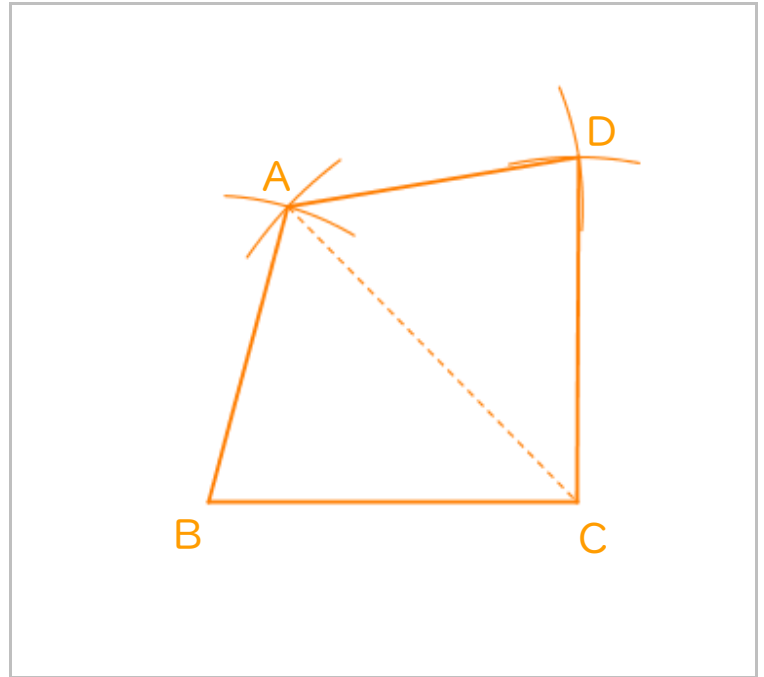
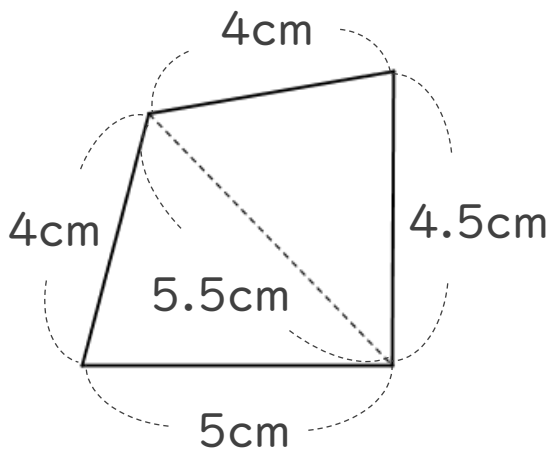


日にち： 月 日

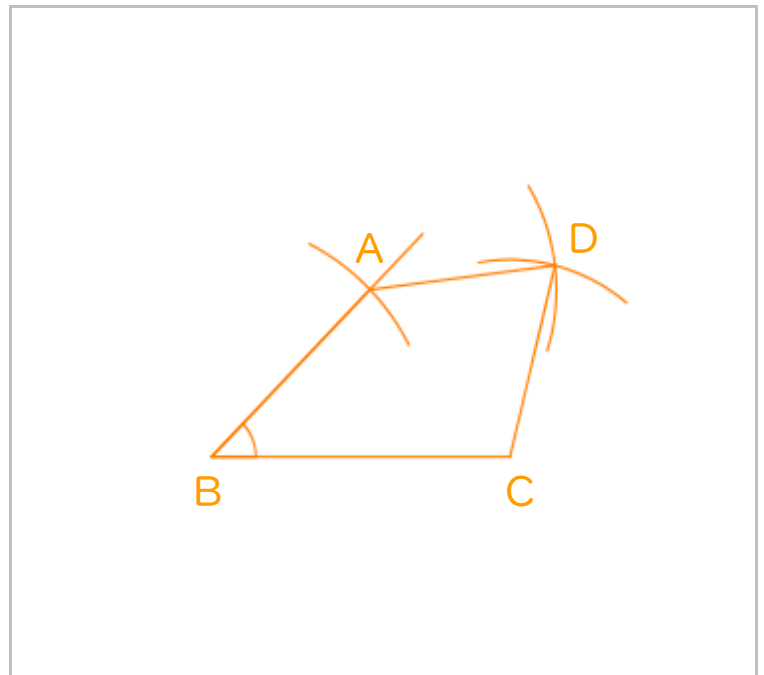
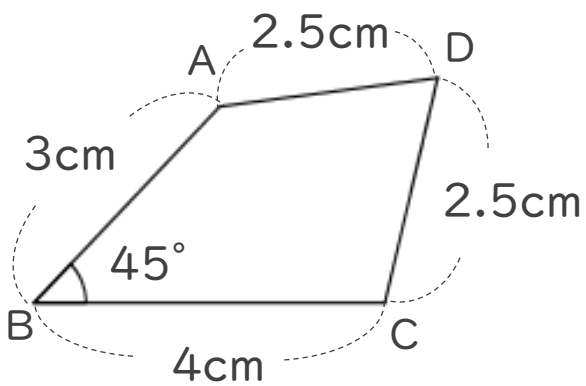
名まえ _____

・下の図のような四角形を、図にかかっている長さに直してかきましょう。

①



②



⑪ 仕上げ 答え