

図形の角 5

四角形の内角



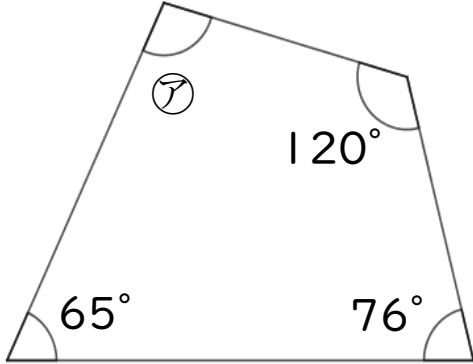
日にち： 月 日

名まえ _____

・次の図で、㉠～㉣の角度は何度ですか。計算で求めましょう。

①

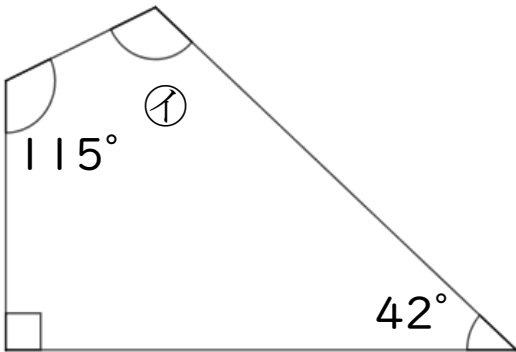
㉠ =



答え： _____

②

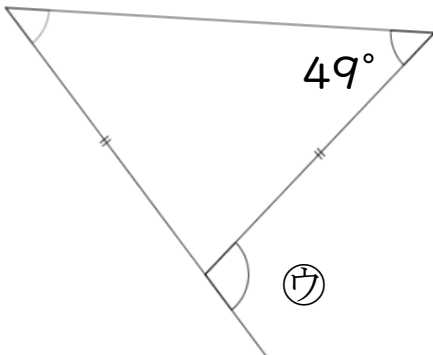
㉡ =



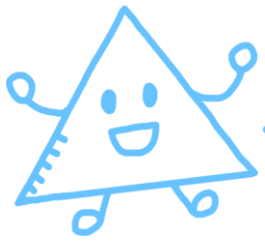
答え： _____

③

㉣ =



答え： _____



図形の角 5

四角形の内角

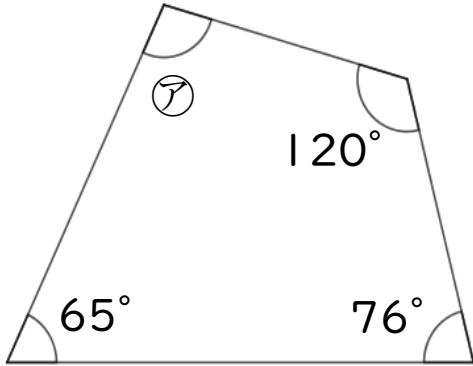


日にち： 月 日

名まえ _____

・次の図で、㉠～㉣の角度は何度ですか。計算で求めましょう。

①



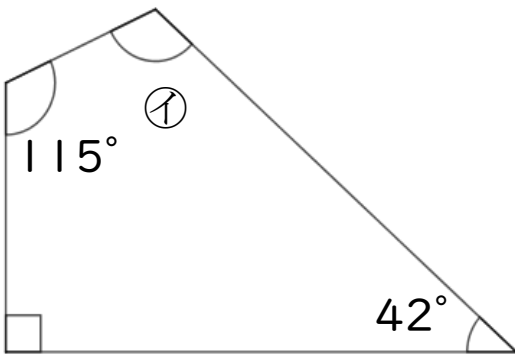
$$\textcircled{1} = 360 - (65 + 120 + 76)$$

$$= 360 - 261$$

$$= 99$$

答え： 99°

②



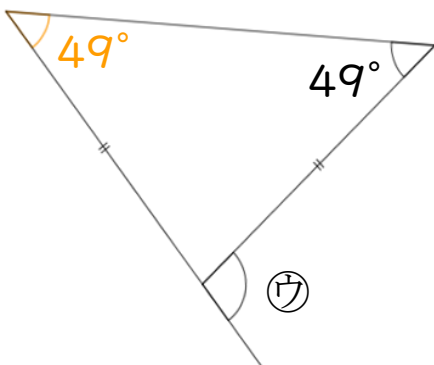
$$\textcircled{2} = 360 - (115 + 90 + 42)$$

$$= 360 - 247$$

$$= 113$$

答え： 113°

③



$$\textcircled{3} = 49 + 49$$

$$= 98$$

答え： 98°