

図形の角 5

四角形の内角



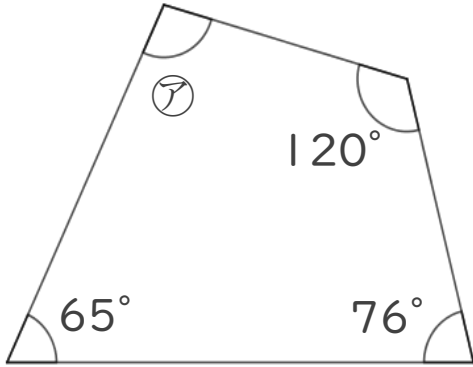
日にち： 月 日

名まえ _____

・次の図で、㉞～㉟の角度は何度ですか。計算で求めましょう。

①

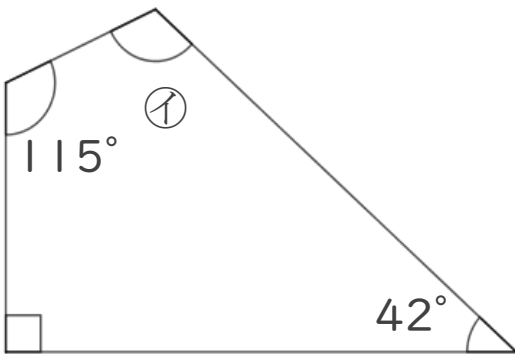
㉞ =



答え： _____

②

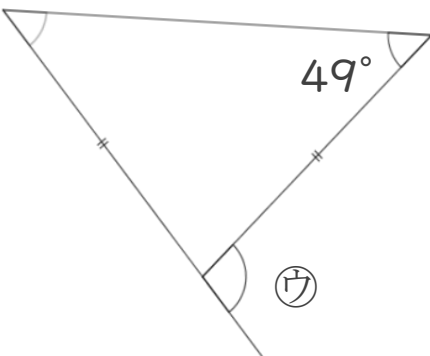
㉟ =



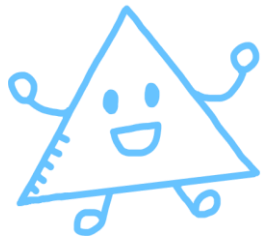
答え： _____

③

㉟ =



答え： _____



図形の角 5

四角形の内角

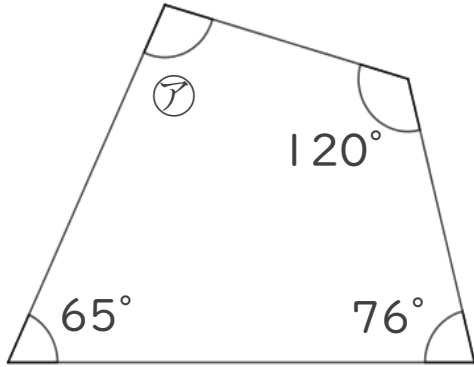


日にち： 月 日

名まえ _____

・次の図で、㉠～㉣の角度は何度ですか。計算で求めましょう。

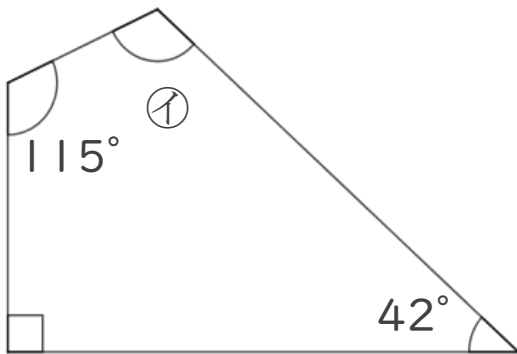
①



$$\begin{aligned}\textcircled{\text{ア}} &= 360 - (65 + 76 + 120) \\ &= 360 - 261 \\ &= 99\end{aligned}$$

答え： 99°

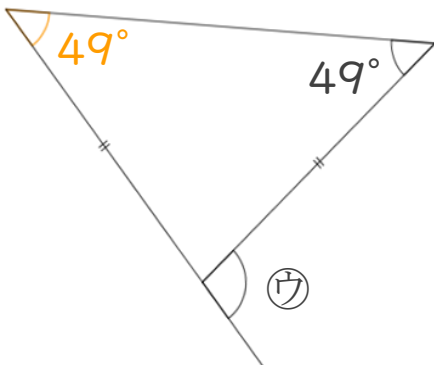
②



$$\begin{aligned}\textcircled{\text{イ}} &= 360 - (115 + 90 + 42) \\ &= 360 - 247 \\ &= 113\end{aligned}$$

答え： 113°

③



$$\begin{aligned}\textcircled{\text{ウ}} &= 49 + 49 \\ &= 98\end{aligned}$$

答え： 98°

