



図形の角 7

四角形の外角

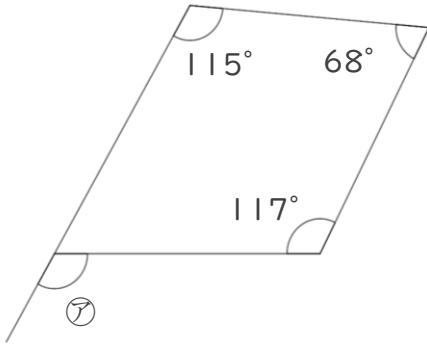


日にち： 月 日

名まえ _____

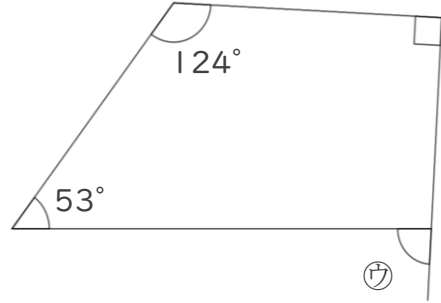
・次の図で、㉞～㉟の角度は何度ですか。計算で求めましょう。

①



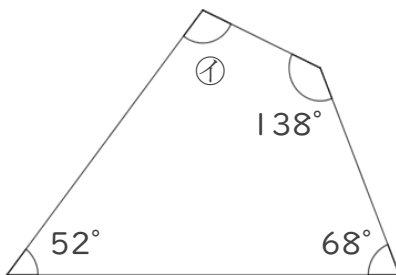
答え： _____

③



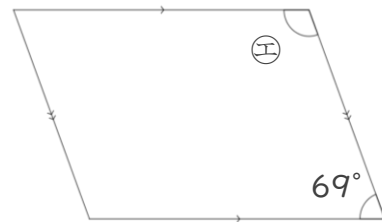
答え： _____

②



答え： _____

④ 平行四辺形



答え： _____





図形の角 7

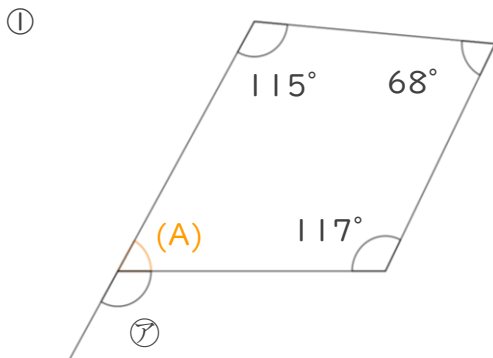
四角形の外角



日にち： 月 日

名まえ _____

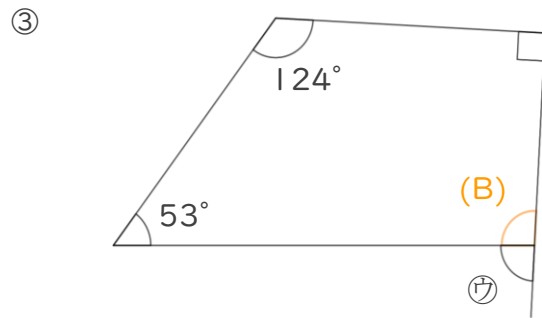
・次の図で、㉞～㉟の角度は何度ですか。計算で求めましょう。



$$\begin{aligned} (A) &= 360 - (115 + 68 + 117) \\ &= 360 - 300 \\ &= 60 \end{aligned}$$

$$\begin{aligned} \textcircled{\text{ア}} &= 180 - 60 \\ &= 120 \end{aligned}$$

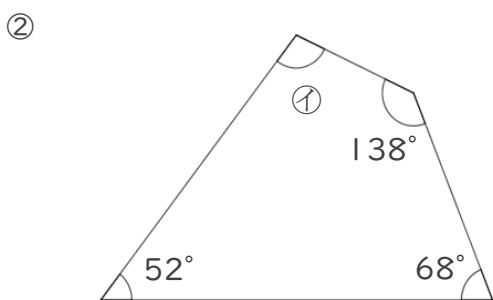
答え： 120°



$$\begin{aligned} (B) &= 360 - (53 + 124 + 90) \\ &= 360 - 267 \\ &= 93 \end{aligned}$$

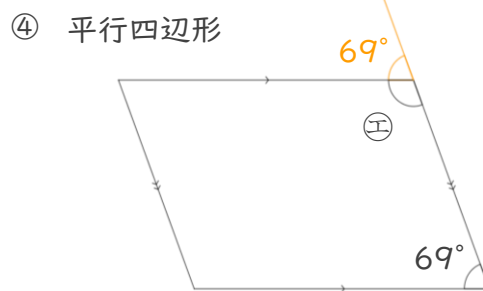
$$\begin{aligned} \textcircled{\text{ウ}} &= 180 - 93 \\ &= 87 \end{aligned}$$

答え： 87°



$$\begin{aligned} \textcircled{\text{ア}} &= 360 - (138 + 68 + 52) \\ &= 360 - 258 \\ &= 102 \end{aligned}$$

答え： 102°



$$\begin{aligned} \textcircled{\text{ウ}} &= 180 - 69 \\ &= 111 \end{aligned}$$

答え： 111°

