



図形の角 10

● 多角形の中の
三角形の数

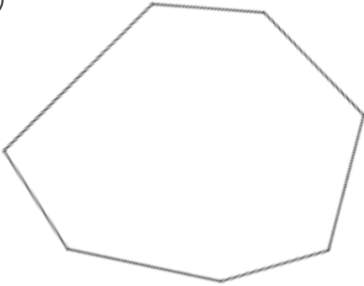


日にち： 月 日

名まえ _____

1 次の多角形の角の大きさの和を求めましょう。

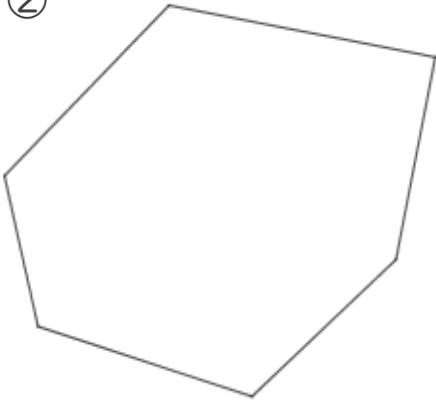
①



式：

答え： _____

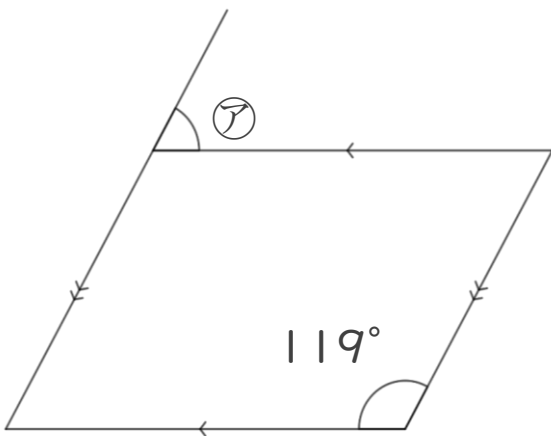
②



式：

答え： _____

2 ①の角度は何度ですか。計算で求めましょう。



① =

答え： _____



図形の角 10

● 多角形の中の
三角形の数

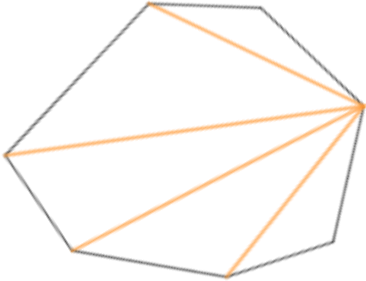


日にち： 月 日

名まえ _____

1 次の多角形の角の大きさの和を求めましょう。

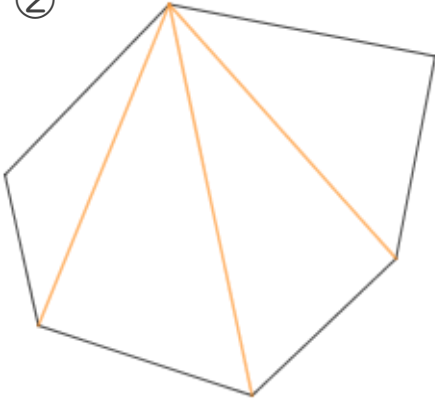
①



$$\text{式： } 180 \times 5 = 900$$

$$\text{答え： } \underline{900^\circ}$$

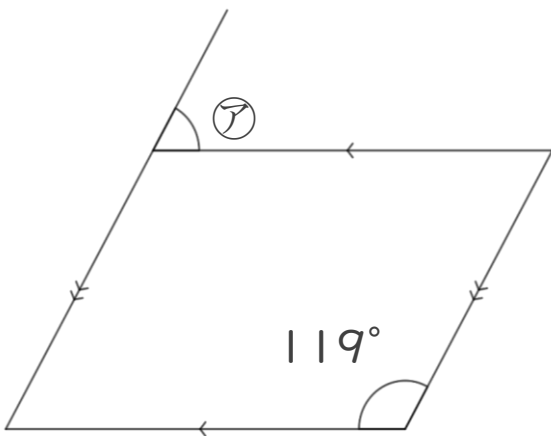
②



$$\text{式： } 180 \times 4 = 720$$

$$\text{答え： } \underline{720^\circ}$$

2 ㉞の角度は何度ですか。計算で求めましょう。



$$\begin{aligned} \text{㉞} &= 180 - 119 \\ &= 61 \end{aligned}$$

$$\text{答え： } \underline{61^\circ}$$