



図形の角 00

多角形の内角

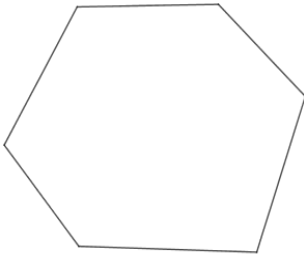


日にち： 月 日

名まえ _____

1 次の多角形の角の大きさの和を求めましょう。

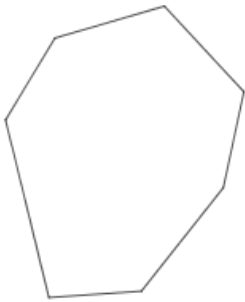
①



式：

答え： _____

②



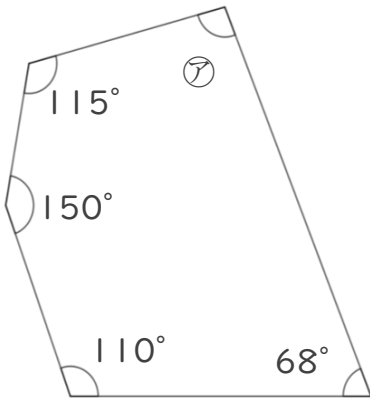
式：

答え： _____

2 次の図で、ア・イの角度は何度ですか。計算で求めましょう。

①

五角形の内角の和は

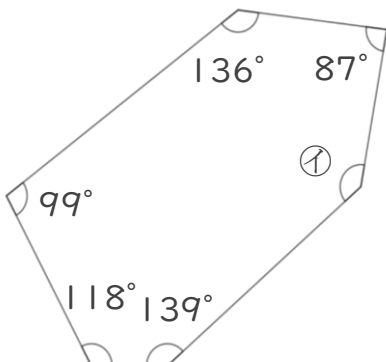


ア =

答え： _____

②

六角形の内角の和は



イ =

答え： _____



図形の角 00

多角形の内角

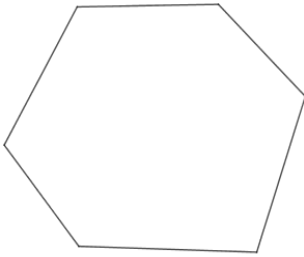


日にち： 月 日

名まえ _____

1 次の多角形の角の大きさの和を求めましょう。

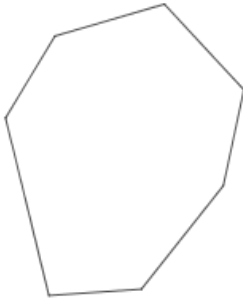
①



$$\text{式：} 180 \times 4 = 720$$

答え： 720°

②



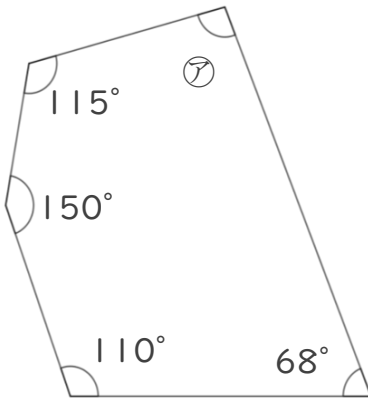
$$\text{式：} 180 \times 5 = 900$$

答え： 900°

2 次の図で、ア・イの角度は何度ですか。計算で求めましょう。

①

$$\text{五角形の内角の和は } 180 \times 3 = 540$$

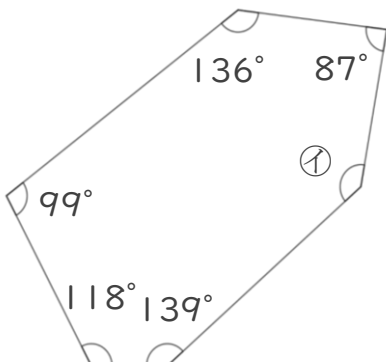


$$\begin{aligned} \text{ア} &= 540 - (68 + 110 + 150 + 115) \\ &= 540 - 443 \\ &= 97 \end{aligned}$$

答え： 97°

②

$$\text{六角形の内角の和は } 180 \times 4 = 720$$



$$\begin{aligned} \text{イ} &= 720 - (139 + 118 + 99 + 136 + 87) \\ &= 720 - 579 \\ &= 141 \end{aligned}$$

答え： 141°