



四角形と 三角形の面積 2

● 平行四辺形の
面積を求める公式

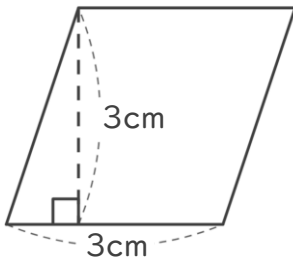


日にち： 月 日

名まえ _____

・ 次の平行四辺形の面積を計算でもとめましょう。

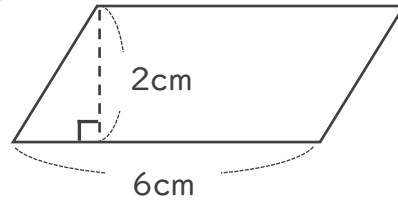
①



式：

答え： _____

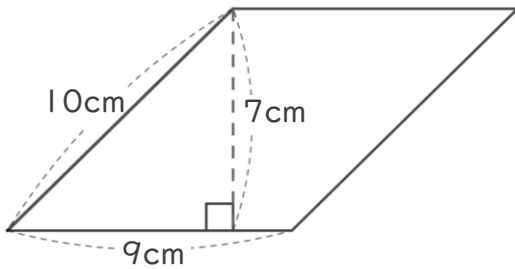
②



式：

答え： _____

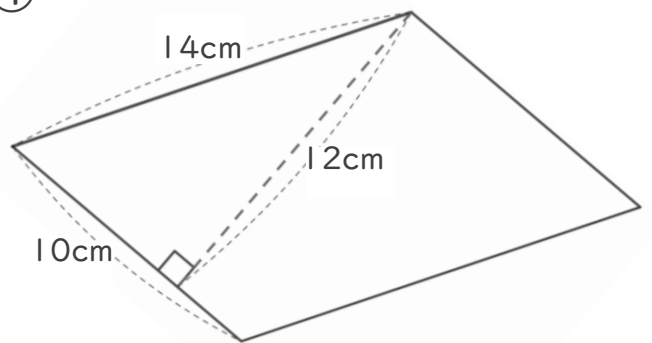
③



式：

答え： _____

④



式：

答え： _____





四角形と 三角形の面積 2

● 平行四辺形の
面積を求める公式

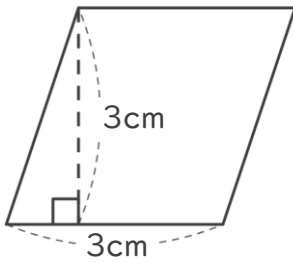


日にち： 月 日

名まえ _____

・ 次の平行四辺形の面積を計算でもとめましょう。

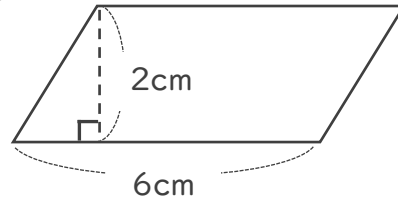
①



式： $3 \times 3 = 9$

答え： 9cm^2

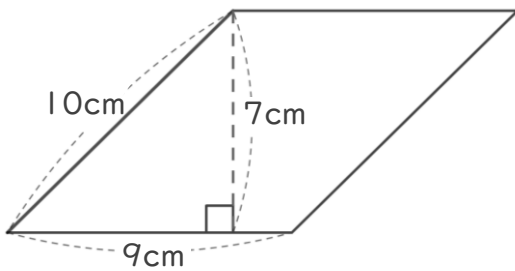
②



式： $6 \times 2 = 12$

答え： 12cm^2

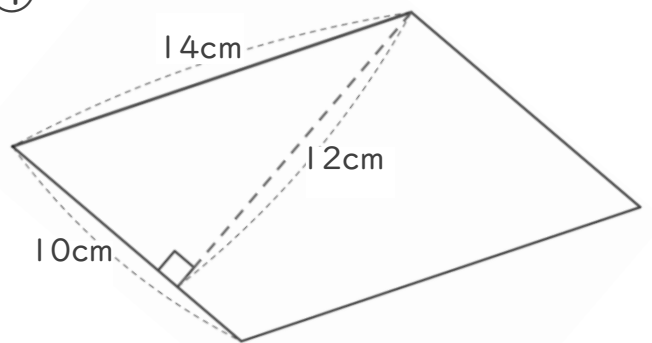
③



式： $9 \times 7 = 63$

答え： 63cm^2

④



式： $10 \times 12 = 120$

答え： 120cm^2

