



# 図形の角 6

● 平行四辺形や  
ひし形の内角

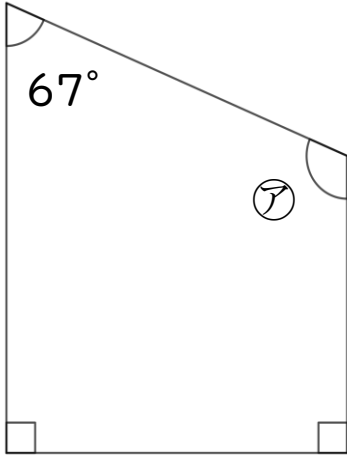


日にち：            月            日

名まえ \_\_\_\_\_

・ 次の図で、㉠～㉣の角度は何度ですか。計算で求めましょう。

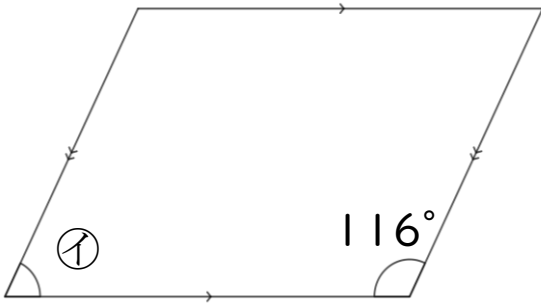
①



㉠ =

答え： \_\_\_\_\_

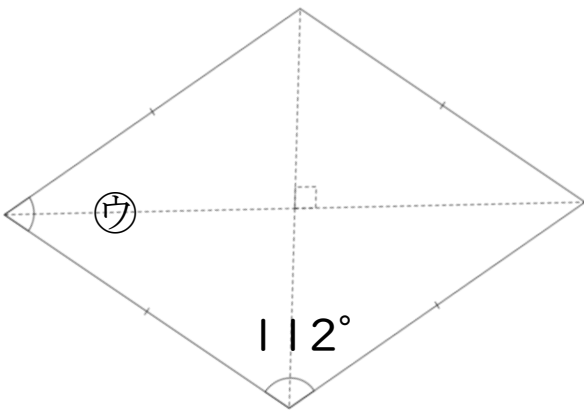
②



㉡ =

答え： \_\_\_\_\_

③



㉣ =

答え： \_\_\_\_\_



# 図形の角 6

● 平行四辺形や  
ひし形の内角

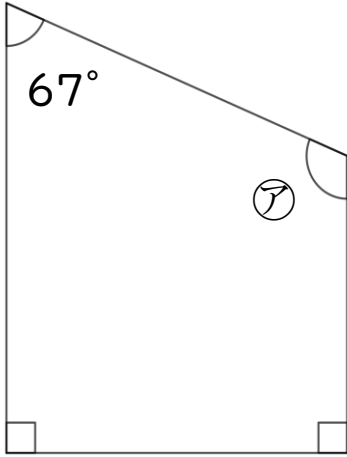


日にち：      月      日

名まえ \_\_\_\_\_

・次の図で、㉞～㉟の角度は何度ですか。計算で求めましょう。

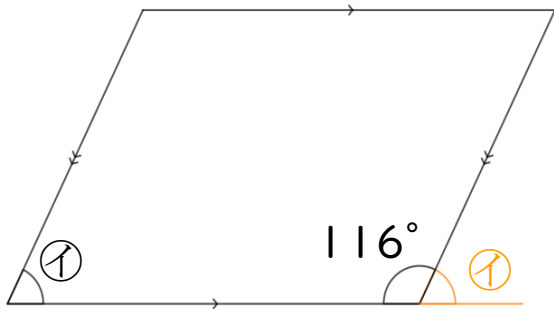
①



$$\begin{aligned} \textcircled{ア} &= 360 - (67 + 90 + 90) \\ &= 360 - 247 \\ &= 113 \end{aligned}$$

答え： 113°

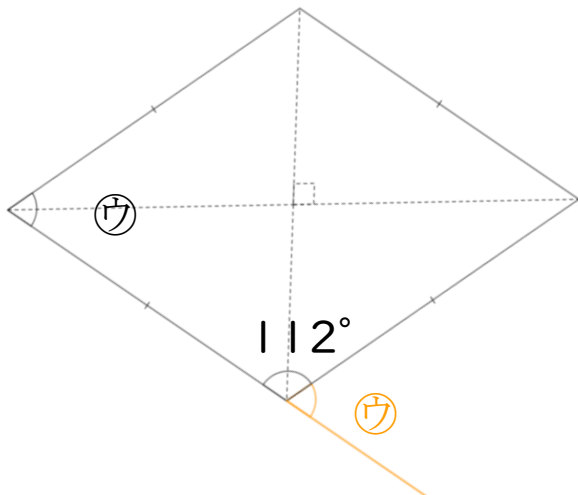
②



$$\begin{aligned} \textcircled{イ} &= 180 - 116 \\ &= 64 \end{aligned}$$

答え： 64°

③



$$\begin{aligned} \textcircled{ウ} &= 180 - 112 \\ &= 68 \end{aligned}$$

答え： 68°