



図形の角 6

● 平行四辺形や
ひし形の内角

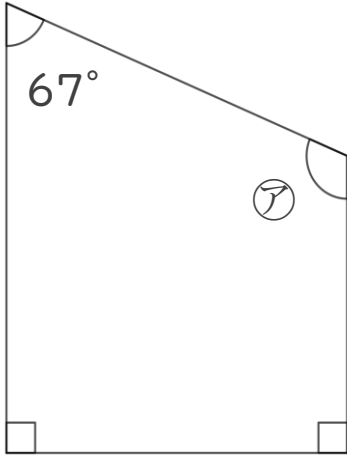


日にち： 月 日

名まえ _____

・ 次の図で、ア～ウの角度は何度ですか。計算で求めましょう。

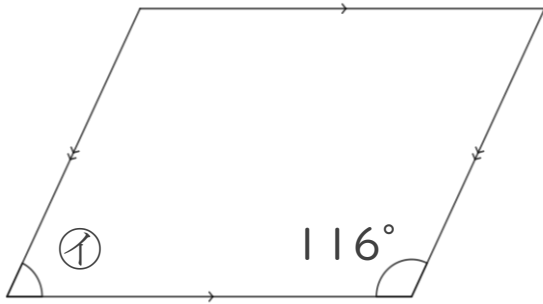
①



ア =

答え： _____

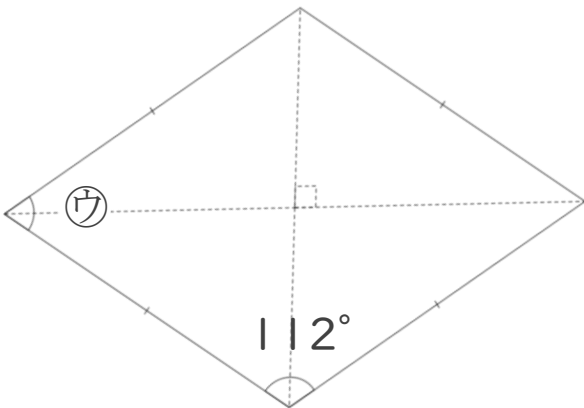
②



イ =

答え： _____

③



ウ =

答え： _____



図形の角 6

● 平行四辺形や
ひし形の内角

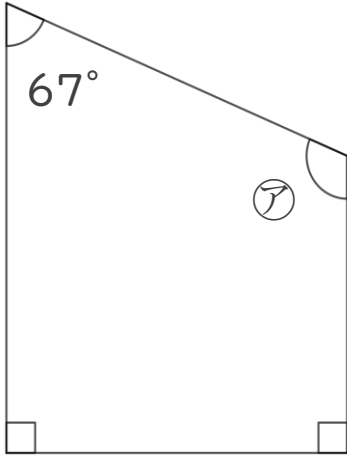


日にち： 月 日

名まえ _____

・ 次の図で、㉞～㉟の角度は何度ですか。計算で求めましょう。

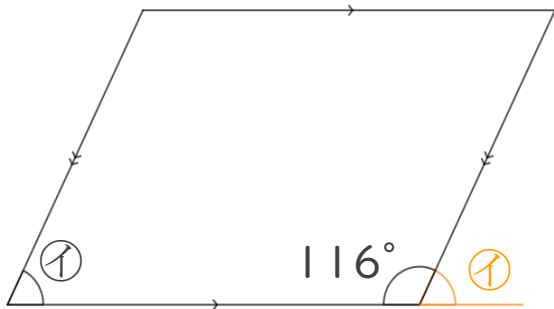
①



$$\begin{aligned} \text{㉞} &= 360 - (67 + 90 + 90) \\ &= 360 - 247 \\ &= 113 \end{aligned}$$

答え： 113°

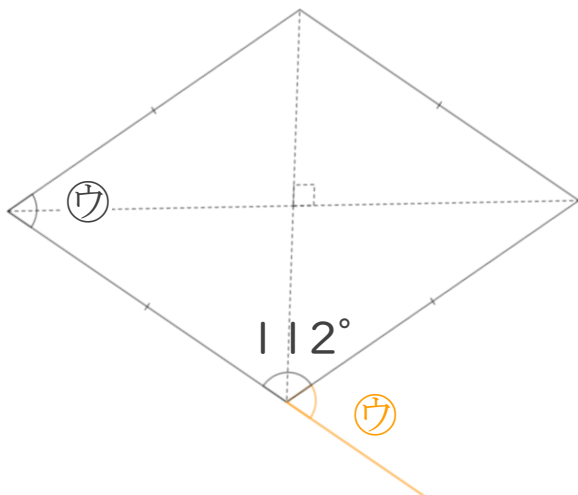
②



$$\begin{aligned} \text{㉟} &= 180 - 116 \\ &= 64 \end{aligned}$$

答え： 64°

③



$$\begin{aligned} \text{㉟} &= 180 - 112 \\ &= 68 \end{aligned}$$

答え： 68°