



# 図形の角 8

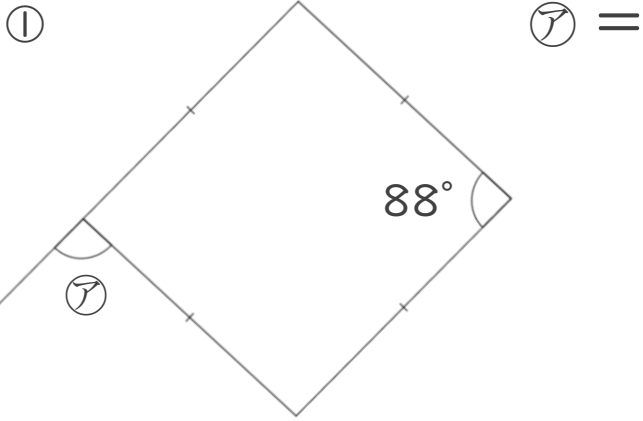
● 平行四辺形や  
ひし形の外角



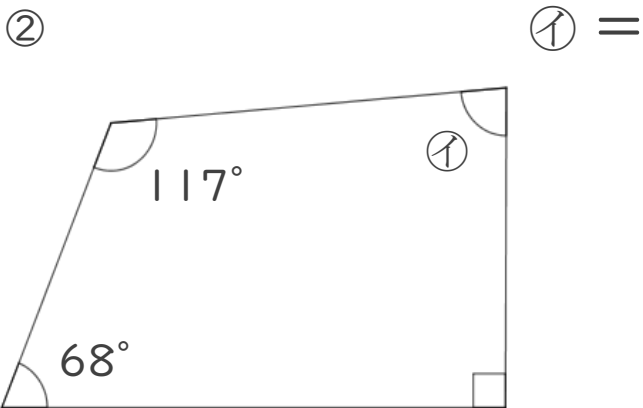
日にち：            月            日

名まえ \_\_\_\_\_

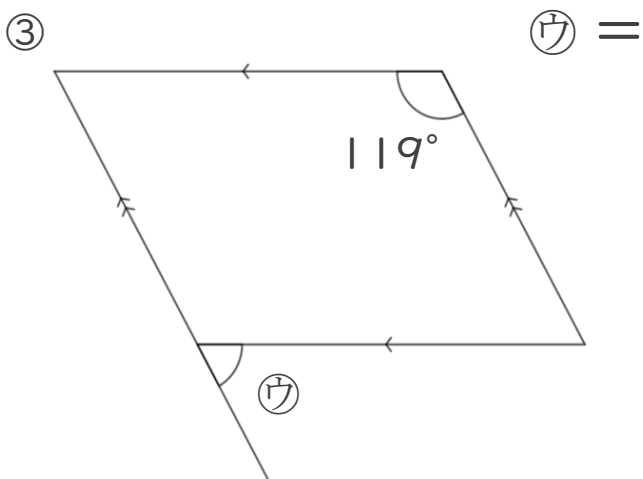
・次の図で、㉠～㉣の角度は何度ですか。計算で求めましょう。



答え： \_\_\_\_\_



答え： \_\_\_\_\_



答え： \_\_\_\_\_



# 図形の角 8

● 平行四辺形や  
ひし形の外角

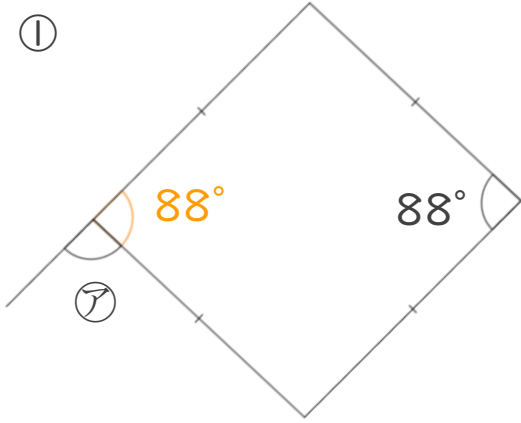


日にち：            月            日

名まえ \_\_\_\_\_

・ 次の図で、㉠～㉣の角度は何度ですか。計算で求めましょう。

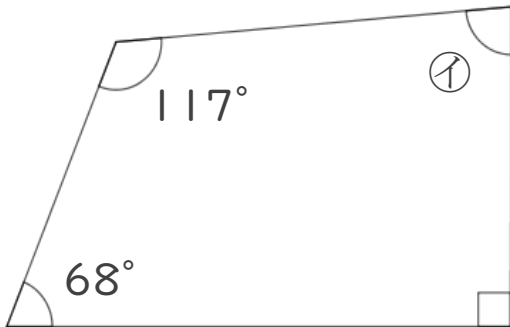
①



$$\begin{aligned} \text{㉠} &= 180 - 88 \\ &= 92 \end{aligned}$$

答え： 92°

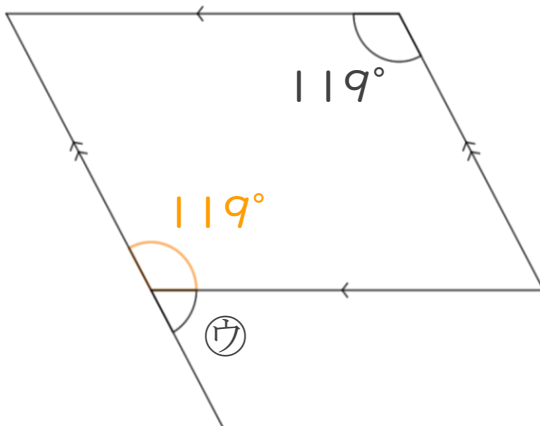
②



$$\begin{aligned} \text{㉡} &= 360 - (117 + 68 + 90) \\ &= 360 - 275 \\ &= 85 \end{aligned}$$

答え： 85°

③



$$\begin{aligned} \text{㉢} &= 180 - 119 \\ &= 61 \end{aligned}$$

答え： 61°

