



図形の角 2

● 正三角形や
二等辺三角形の内角

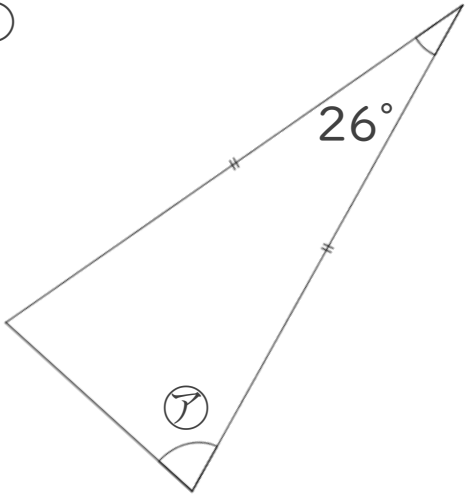


日にち： 月 日

名まえ _____

・ 次の図で、㉠～㉗の角度は何度ですか。計算で求めましょう。

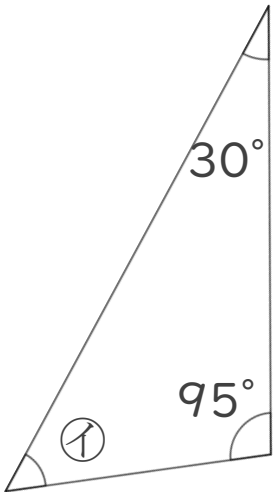
①



㉠ =

答え： _____

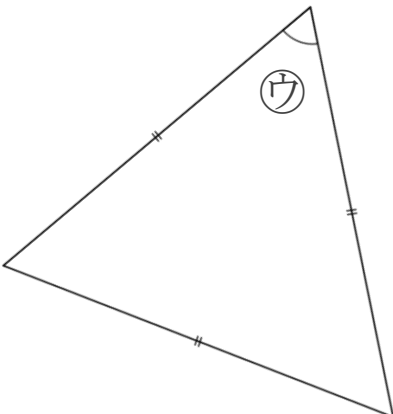
②



㉡ =

答え： _____

③



㉢ =

答え： _____



図形の角 2

正三角形や
二等辺三角形の内角

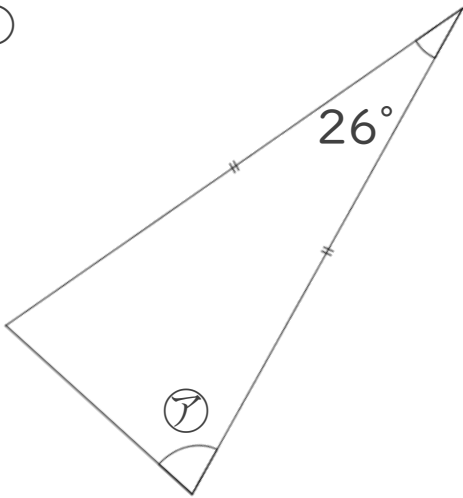


日にち： 月 日

名まえ _____

・ 次の図で、㉠～㉣の角度は何度ですか。計算で求めましょう。

①



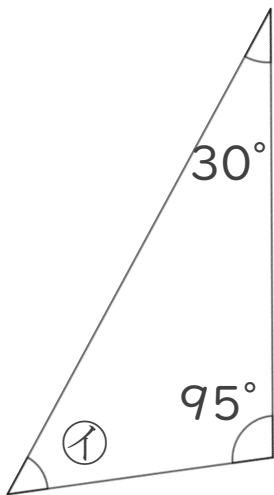
$$\textcircled{\text{ア}} = (180 - 26) \div 2$$

$$= 154 \div 2$$

$$= 77$$

答え： 77°

②



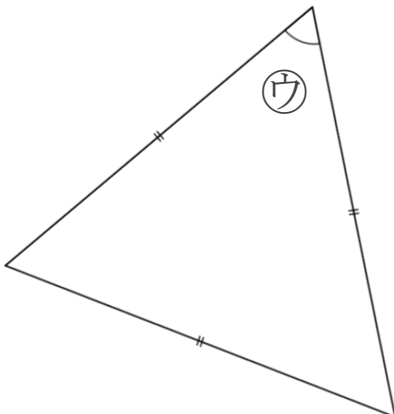
$$\textcircled{\text{イ}} = 180 - (95 + 30)$$

$$= 180 - 125$$

$$= 55$$

答え： 55°

③



$$\textcircled{\text{ウ}} = 180 \div 3$$

$$= 60$$

答え： 60°

