

図形の角 4

● 正三角形や
二等辺三角形の外角

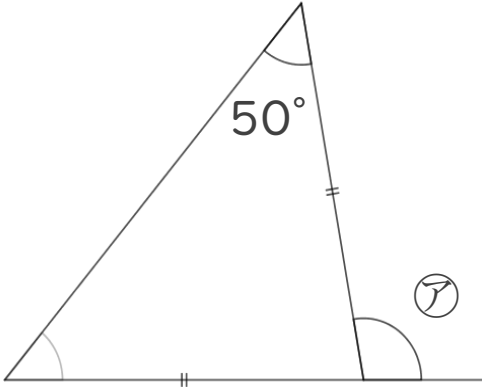


日にち： 月 日

名まえ _____

・ 次の図で、㉠～㉣の角度は何度ですか。計算で求めましょう。
(うすい字は、なぞりましょう。)

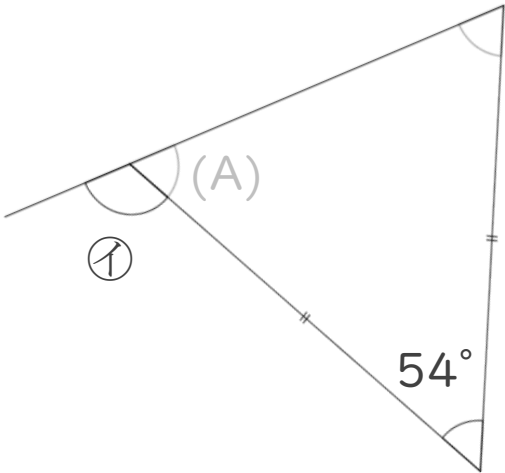
①



㉠ =

答え： _____

②

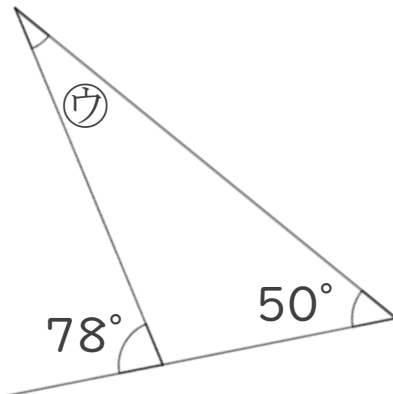


(A) =

㉡ =

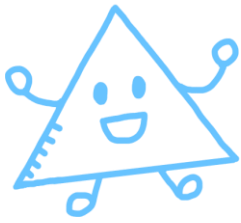
答え： _____

③



㉣ =

答え： _____



図形の角 4

● 正三角形や
二等辺三角形の外角

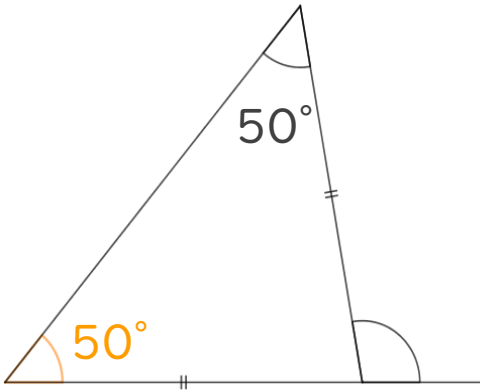


日にち： 月 日

名まえ _____

・ 次の図で、㉠～㉣の角度は何度ですか。計算で求めましょう。
(うすい字は、なぞりましょう。)

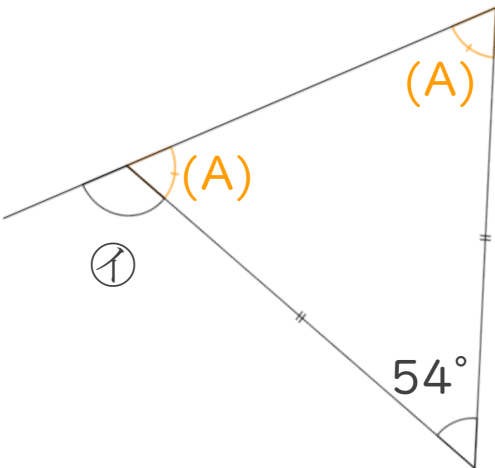
①



$$\begin{aligned} \text{㉠} &= 50 + 50 \\ &= 100 \end{aligned}$$

答え： 100°

②

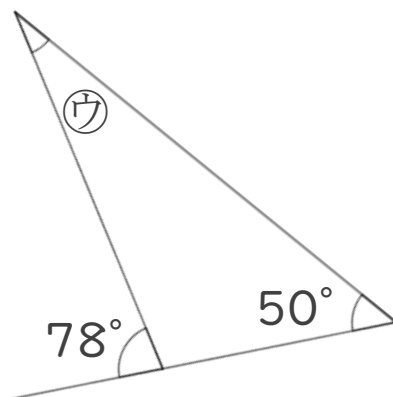


$$\begin{aligned} (A) &= (180 - 54) \div 2 \\ &= 126 \div 2 \\ &= 63 \end{aligned}$$

$$\text{㉡} = 180 - 63$$

= 117 答え： 117°

③



$$\begin{aligned} \text{㉢} &= 78 - 50 \\ &= 28 \end{aligned}$$

答え： 28°