



図形の角 12

● 正多角形の
一つの内角

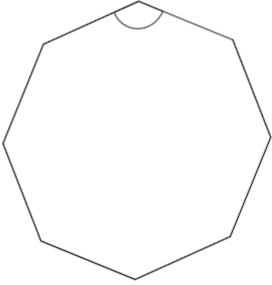


日にち： 月 日

名まえ _____

1 次の正多角形の1つの角の大きさを求めましょう。

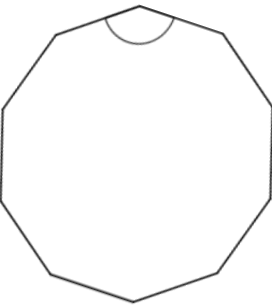
① 正八角形



正八角形の内角の和は

答え： _____

② 正十角形

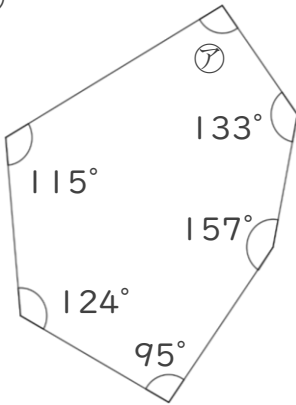


正十角形の内角の和は

答え： _____

2 次の図で、ア・イの角度は何度ですか。計算で求めましょう。

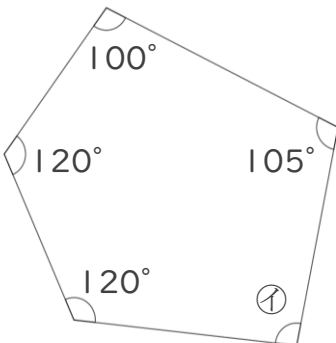
①



ア =

答え： _____

②



イ =

答え： _____





図形の角 12

◎ 正多角形の
一つの内角

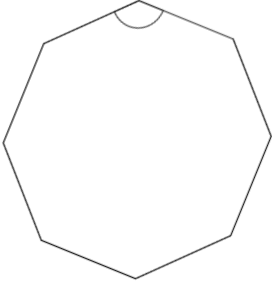


日にち： 月 日

名まえ _____

1 次の正多角形の1つの角の大きさを求めましょう。

① 正八角形

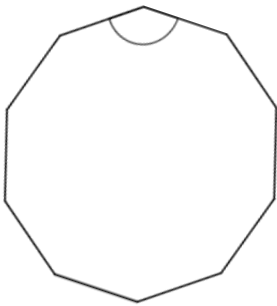


正八角形の内角の和は 1080°

$$1080 \div 8 = 135$$

答え： 135°

② 正十角形



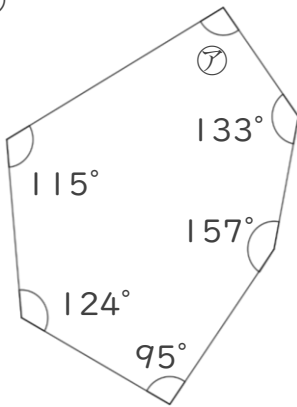
正十角形の内角の和は 1440°

$$1440 \div 10 = 144$$

答え： 144°

2 次の図で、㊦・㊧の角度は何度ですか。計算で求めましょう。

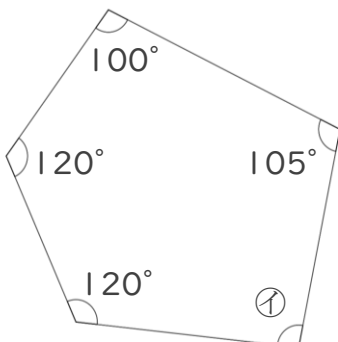
①



$$\begin{aligned} \text{㊦} &= 720 - (133 + 157 + 95 + 124 + 115) \\ &= 720 - 624 \\ &= 96 \end{aligned}$$

答え： 96°

②



$$\begin{aligned} \text{㊧} &= 540 - (120 + 120 + 100 + 105) \\ &= 540 - 445 \\ &= 95 \end{aligned}$$

答え： 95°

