



正多角形と  
円周の長さ6  
◎ 直径から円周を求める

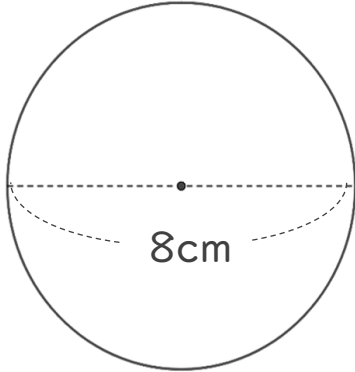


日にち：            月            日

名まえ \_\_\_\_\_

1 次の円の、円周の長さを求めましょう。

①



式：

答え： \_\_\_\_\_

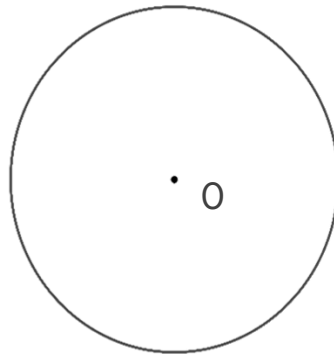
②

直径17cmの円

式：

答え： \_\_\_\_\_

2 円を使って、正五角形をかきましょう。点Oは円の中心です。



① 円の中心のまわりの角を何度ずつに分ければいいですか。

式：

答え： \_\_\_\_\_

② 上の円を使って、正五角形をかきましょう。



正多角形と  
円周の長さ6  
◎ 直径から円周を求める

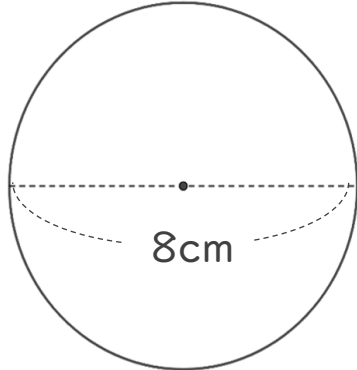


日にち：            月            日

名まえ \_\_\_\_\_

1 次の円の、円周の長さを求めましょう。

①



$$\begin{aligned} \text{式：} & 8 \times 3.14 \\ & = 25.12 \end{aligned}$$

答え： 25.12 cm

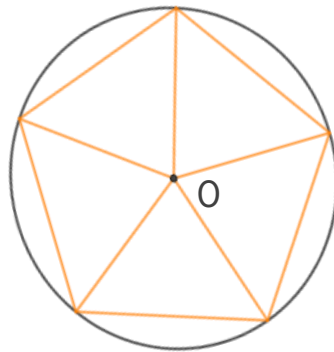
②

直径17cmの円

$$\begin{aligned} \text{式：} & 17 \times 3.14 \\ & = 53.38 \end{aligned}$$

答え： 53.38 cm

2 円を使って、正五角形をかきましょう。点Oは円の中心です。



① 円の中心のまわりの角を何度ずつに分ければいいですか。

$$\text{式：} 360 \div 5 = 72$$

答え： 72°

② 上の円を使って、正五角形をかきましょう。