

直方体や立方体の体積 3

◎ 直方体の体積を求める公式

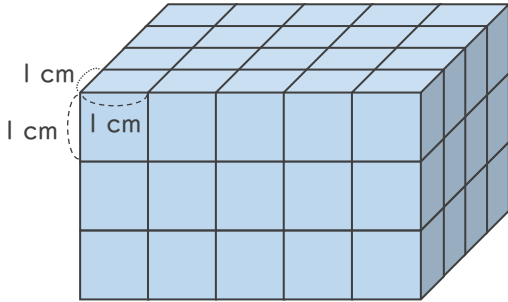


日にち： 月 日

名まえ _____

1 1辺が1 cmの立方体を使って、直方体や立方体を作りました。体積は何 cm^3 ですか。

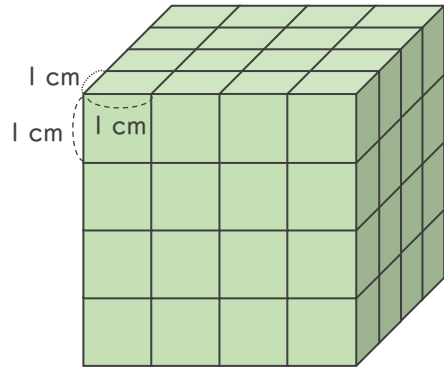
①



式：

答え ()

②

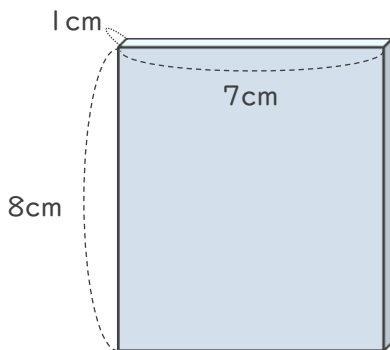


式：

答え ()

2 次の直方体の体積を求めましょう。

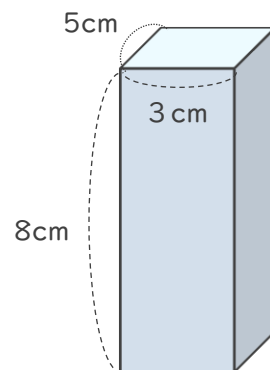
①



式：

答え ()

②



式：

答え ()



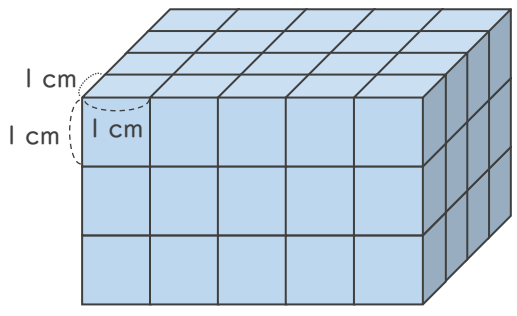
直方体や
立方体の体積 3
◎ 直方体の体積を求める公式



日にち： 月 日
名まえ _____

1 1辺が1cmの立方体を使って、直方体や立方体を作りました。体積は何cm³ですか。

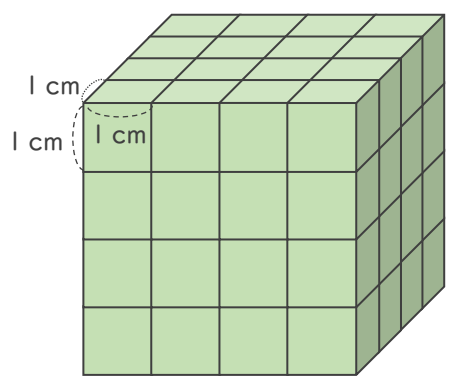
①



式： $4 \times 5 \times 3 = 60$

答え (60cm^3)

②

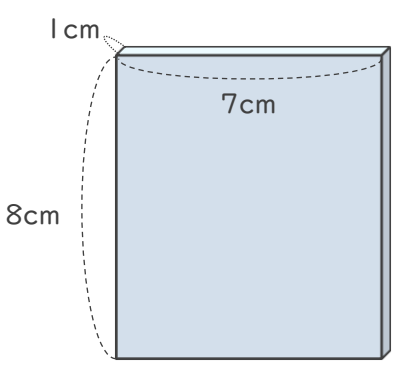


式： $4 \times 4 \times 4 = 64$

答え (64cm^3)

2 次の直方体の体積を求めましょう。

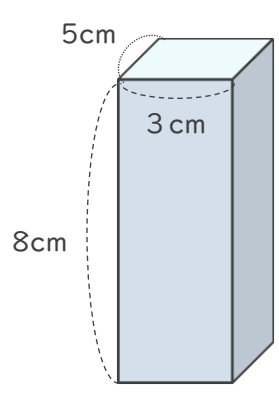
①



式： $1 \times 7 \times 8 = 56$

答え (56cm^3)

②



式： $5 \times 3 \times 8 = 120$

答え (120cm^3)