



角柱と円柱 9

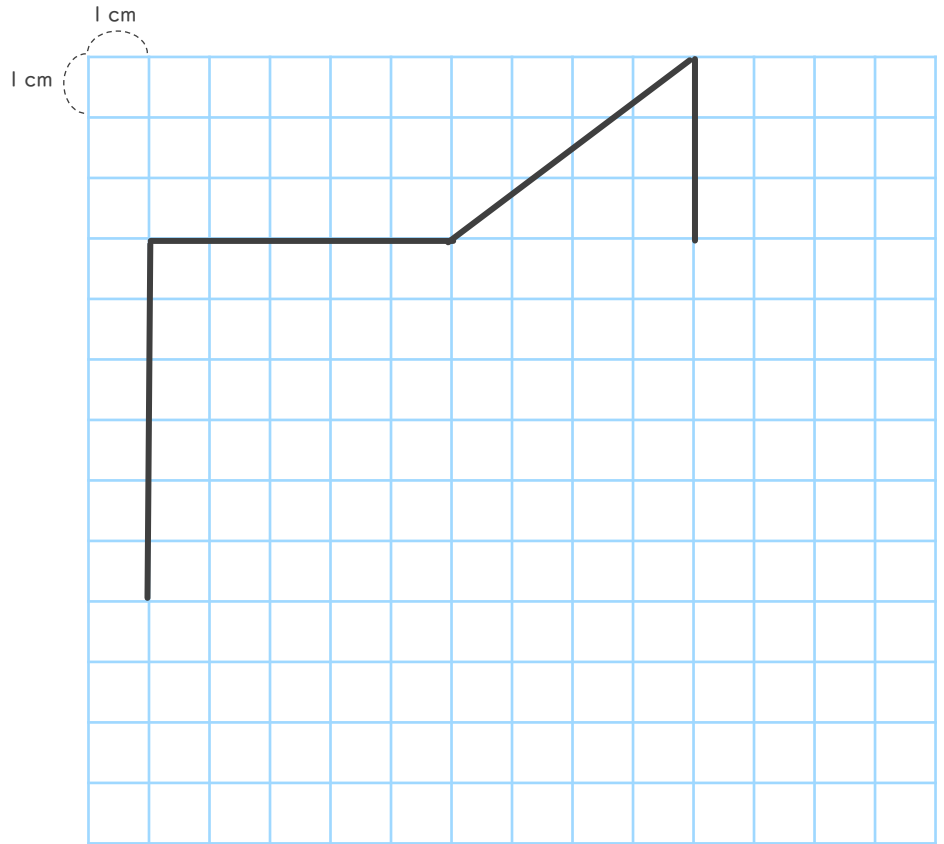
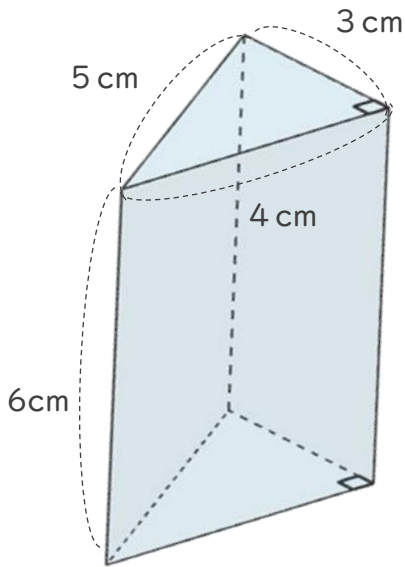
● 角柱の展開図を書こう



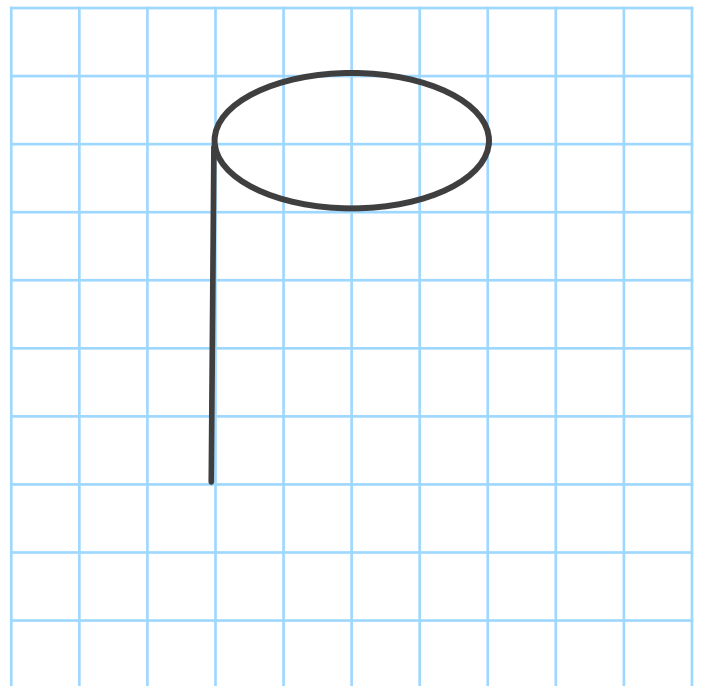
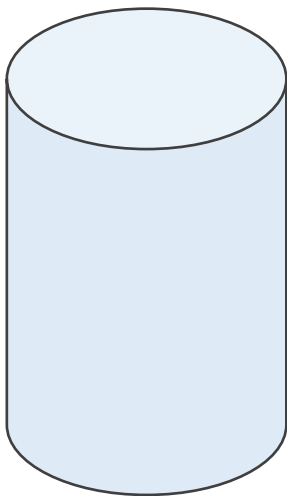
日にち： 月 日

名まえ _____

1 つぎの三角柱の展開図をかきましょう。



2 次の円柱の見取り図をかきましょう。





角柱と円柱 9

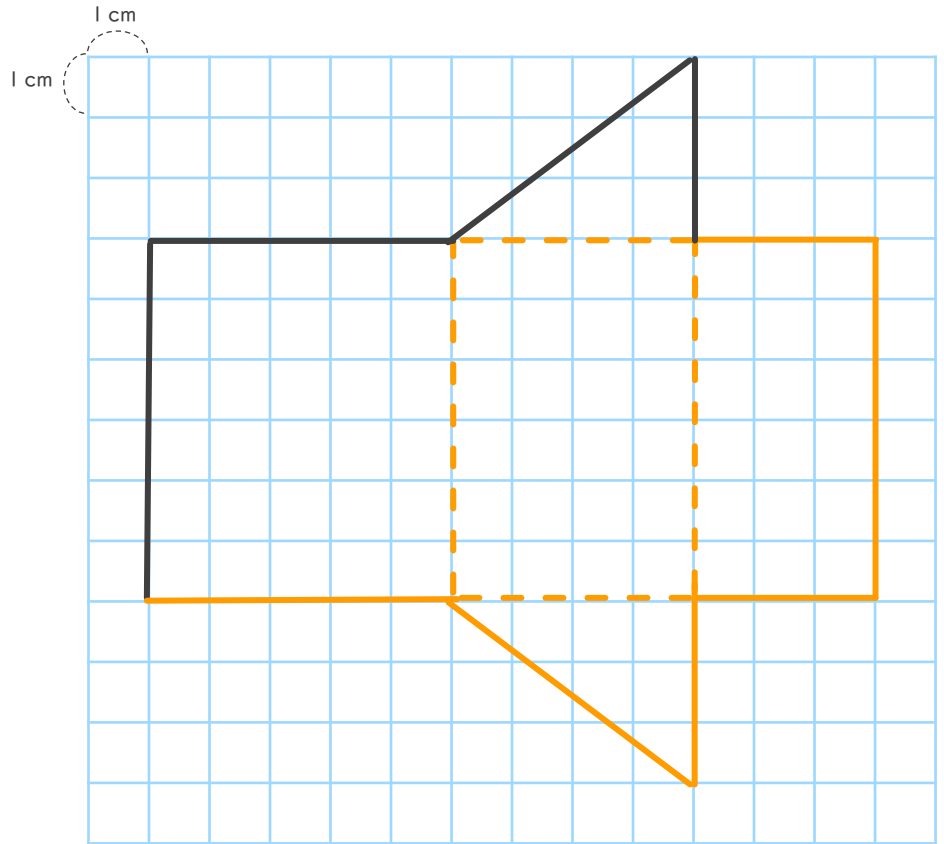
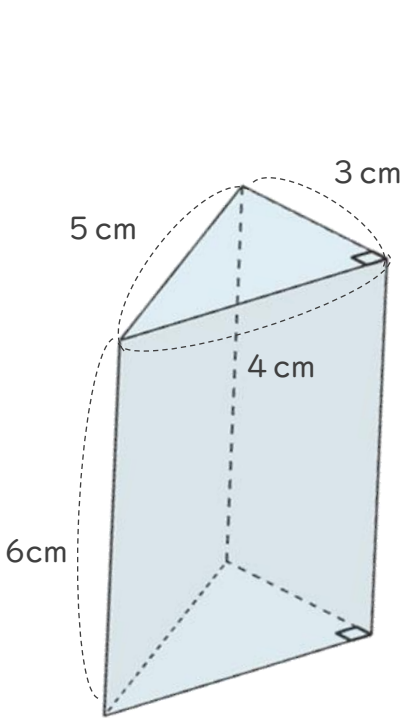
● 角柱の展開図を書こう



日にち： 月 日

名まえ _____

1 つぎの三角柱の展開図をかきましょう。



2 次の円柱の見取り図をかきましょう。

