



四角形と 三角形の面積 13

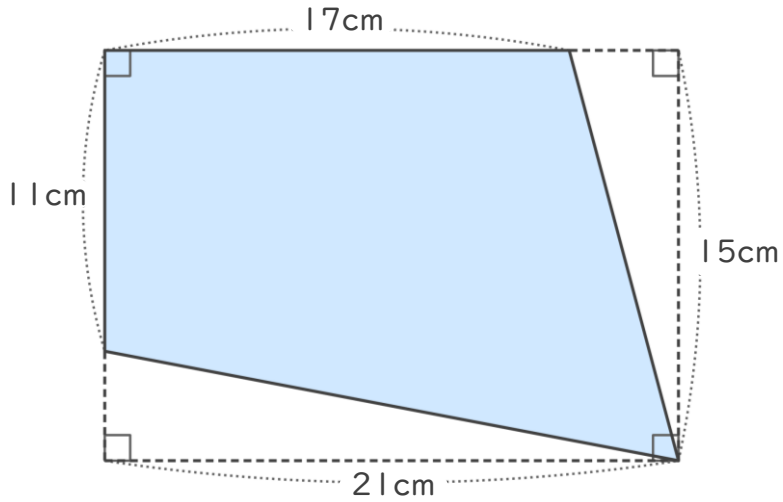
● 長方形から三角形を
引いて求める四角形の面積



日にち： 月 日

名まえ _____

・ 次の四角形の面積をもとめましょう。



<式・考え方>

答え： _____



四角形と 三角形の面積 13

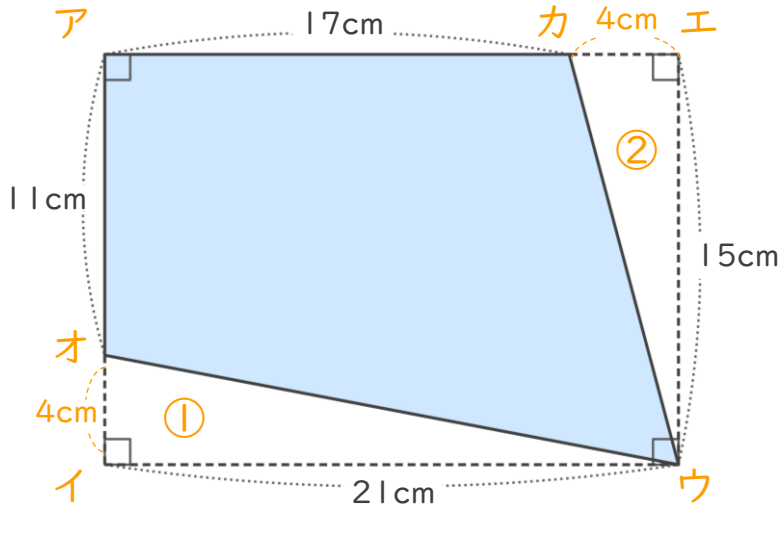
● 長方形から三角形を
引いて求める四角形の面積



日にち： 月 日

名まえ _____

・ 次の四角形の面積をもとめましょう。



<式・考え方>

$$15 \times 21 = 315 \quad (\text{長方形の面積})$$

$$15 - 11 = 4 \quad (\text{辺オイの長さ})$$

$$21 - 17 = 4 \quad (\text{辺カエの長さ})$$

$$21 \times 4 \div 2 = 42 \quad (\text{三角形①の面積})$$

$$4 \times 15 \div 2 = 30 \quad (\text{三角形②の面積})$$

$$315 - (42 + 30) = 243 \quad (\text{もとめる四角形の面積})$$

答え： 243cm²