



# 四角形と 三角形の面積 3

● 高さが外にある  
平行四辺形の面積

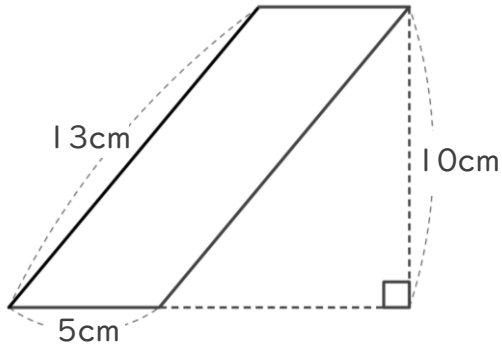


日にち：            月            日

名まえ \_\_\_\_\_

・ 次の平行四辺形の面積を計算でもとめましょう。

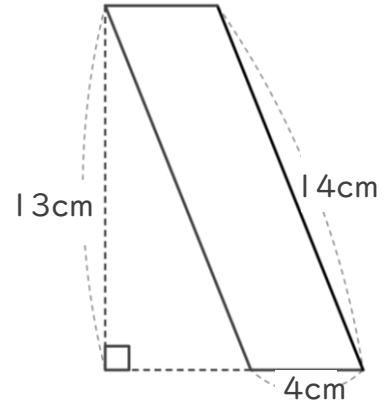
①



式：

答え： \_\_\_\_\_

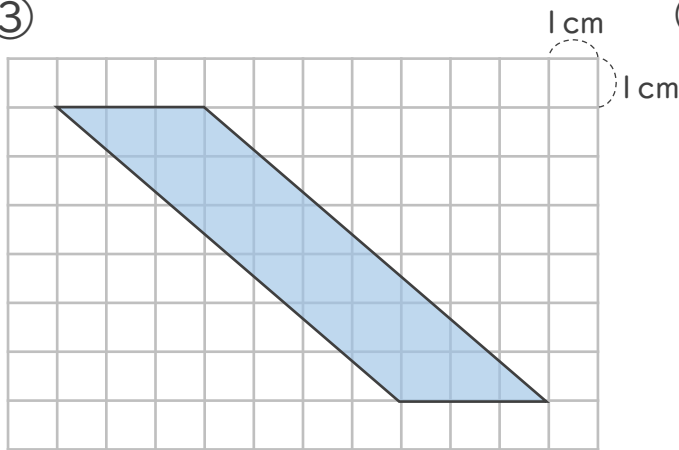
②



式：

答え： \_\_\_\_\_

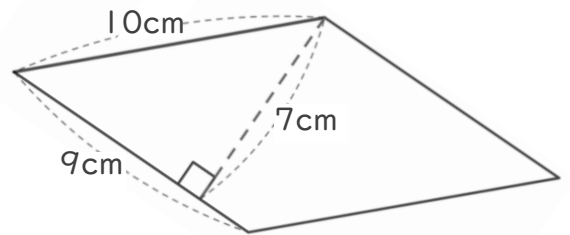
③



式：

答え： \_\_\_\_\_

④



式：

答え： \_\_\_\_\_



四角形と  
三角形の面積 3

● 高さが外にある  
平行四辺形の面積

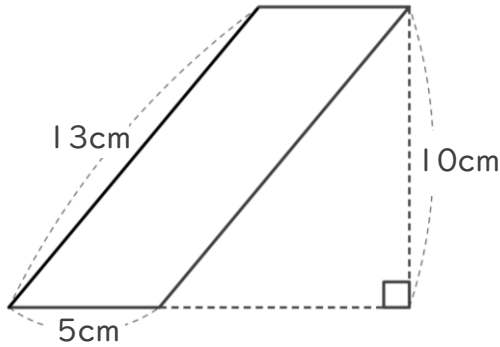


日にち：            月            日

名まえ \_\_\_\_\_

・ 次の平行四辺形の面積を計算でもとめましょう。

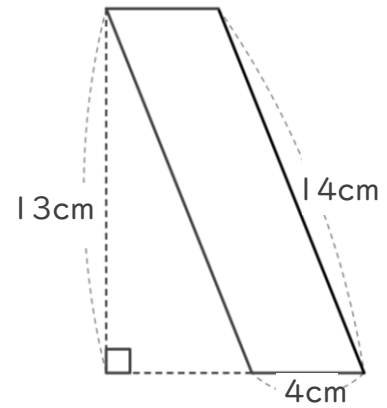
①



式：  $5 \times 10 = 50$

答え：  $50\text{cm}^2$

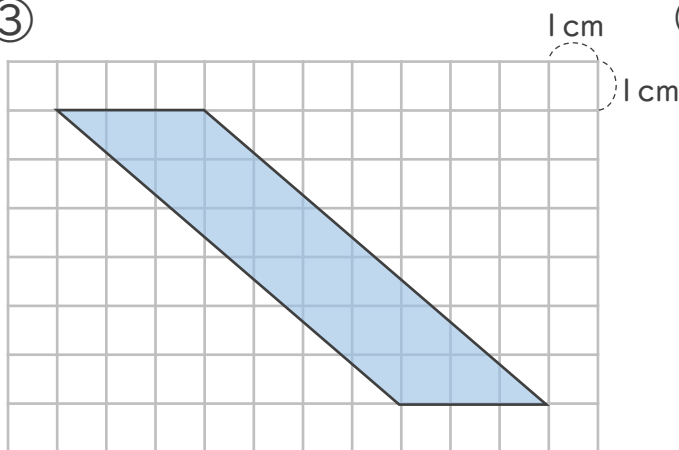
②



式：  $4 \times 13 = 52$

答え：  $52\text{cm}^2$

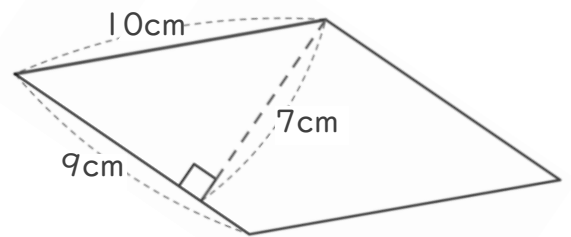
③



式：  $3 \times 6 = 18$

答え：  $18\text{cm}^2$

④



式：  $9 \times 7 = 63$

答え：  $63\text{cm}^2$