



四角形と 三角形の面積 3

● 高さが外にある
平行四辺形の面積

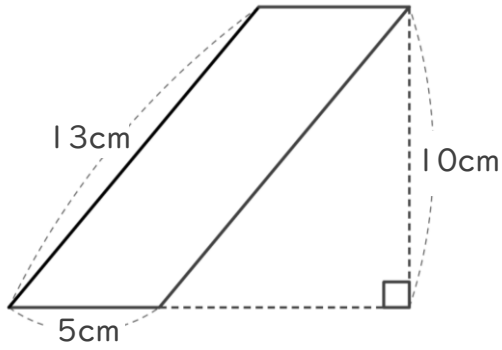


日にち： 月 日

名まえ _____

・ 次の平行四辺形の面積を計算で求めましょう。

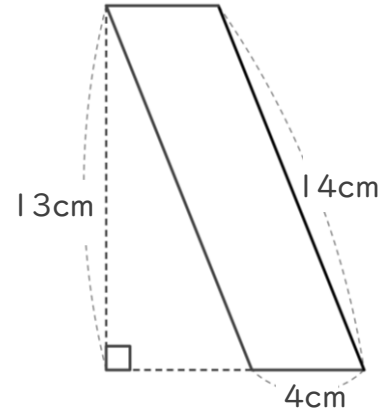
①



式：

答え： _____

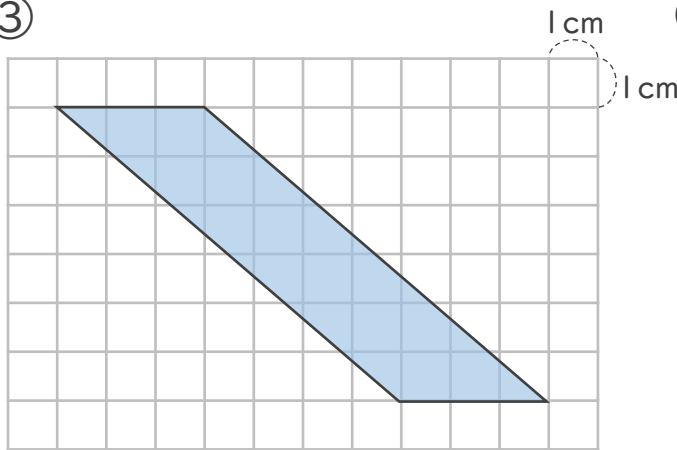
②



式：

答え： _____

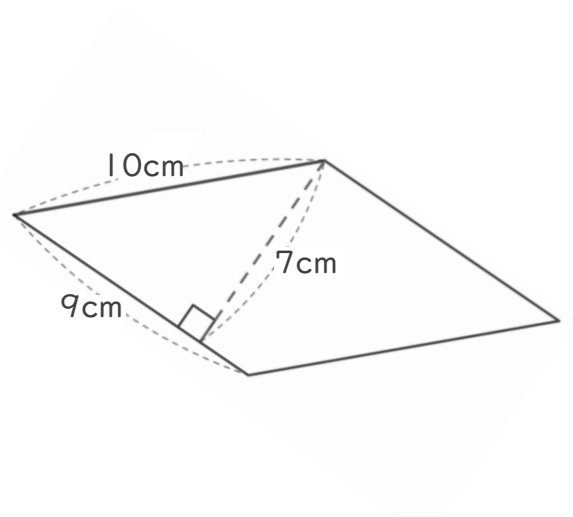
③



式：

答え： _____

④



式：

答え： _____



四角形と 三角形の面積 3

● 高さが外にある
平行四辺形の面積

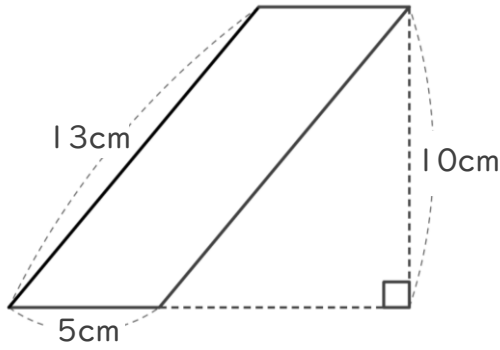


日にち： 月 日

名まえ _____

・ 次の平行四辺形の面積を計算で求めましょう。

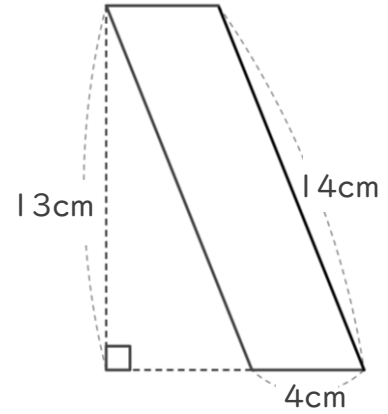
①



式： $5 \times 10 = 50$

答え： 50cm^2

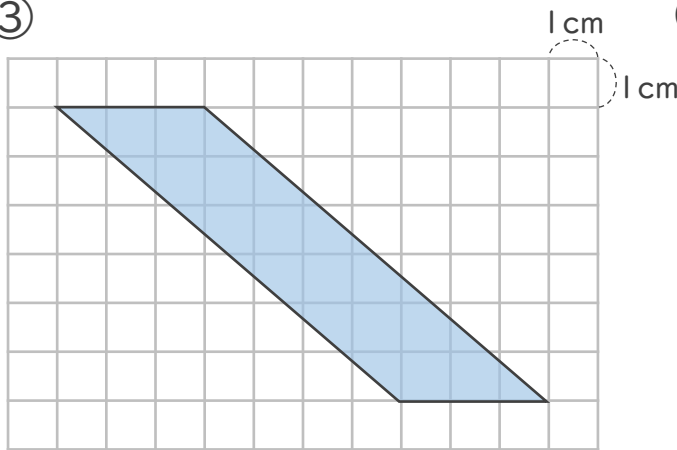
②



式： $4 \times 13 = 52$

答え： 52cm^2

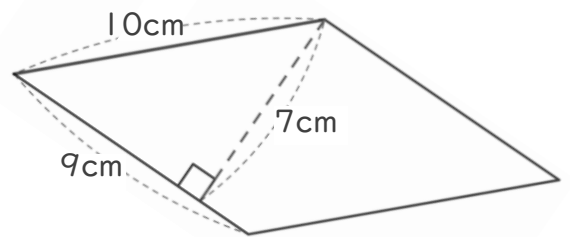
③



式： $3 \times 6 = 18$

答え： 18cm^2

④



式： $9 \times 7 = 63$

答え： 63cm^2