



直方体や 立方体の体積 5

● m と cm の混ざった
体積を求める計算

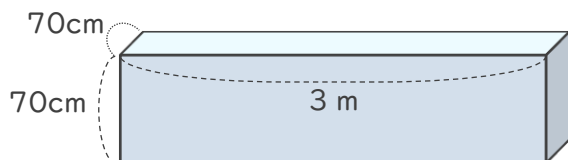


日にち： 月 日

名まえ _____

・ 次の直方体や立方体の体積を求めましょう。

①

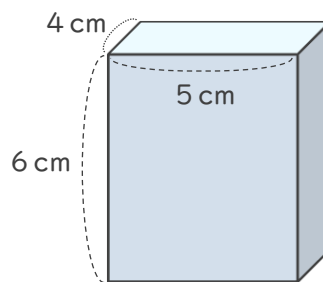


式

$$70 \times 300 \times 70 = 1470000$$

答え (1470000cm^3)

②

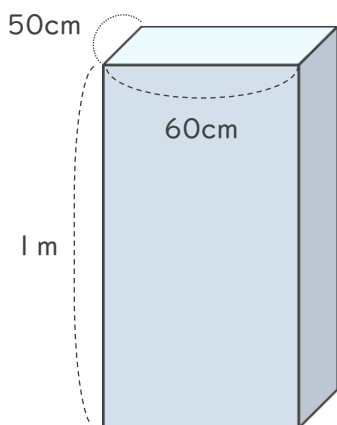


式

$$4 \times 5 \times 6 = 120$$

答え (120cm^3)

③

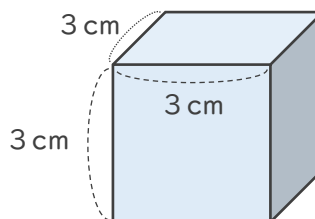


式

$$50 \times 60 \times 100 = 300000$$

答え (300000cm^3)

④



式

$$3 \times 3 \times 3 = 27$$

答え (27cm^3)

