



四角形と
三角形の面積 16

● すき間のある
平行四辺形の面積



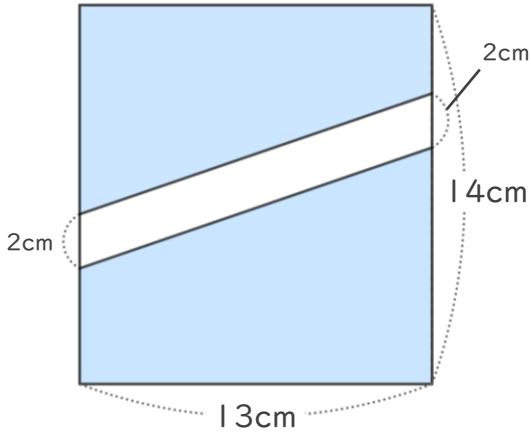
日にち： 月 日

名まえ _____

・色をぬった部分の面積をもとめましょう。

① 長方形

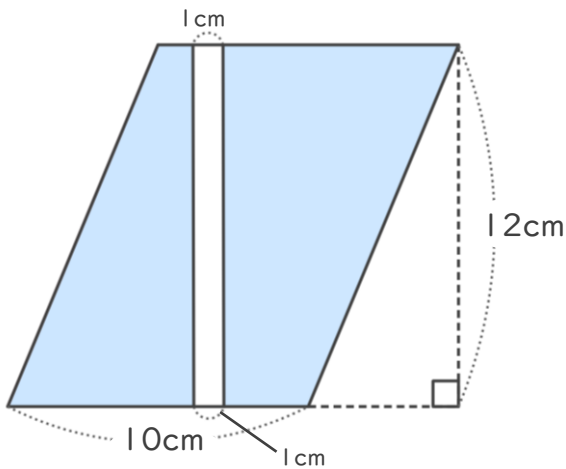
<式>



答え： _____

② 平行四辺形

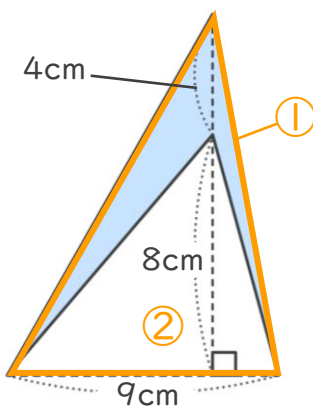
<式>



答え： _____

③

<式>



答え： _____

⑫ 仕上げ





四角形と
三角形の面積 16

● すき間のある
平行四辺形の面積

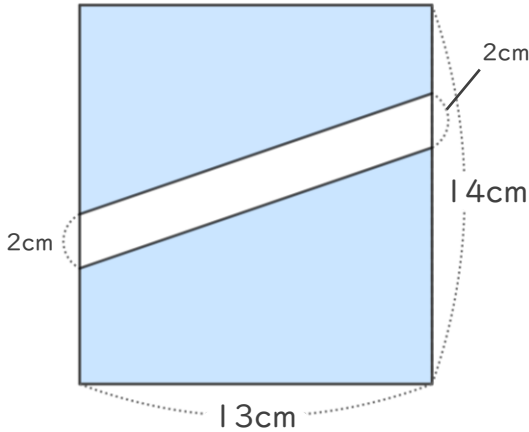


日にち： 月 日

名まえ _____

・色をぬった部分の面積をもとめましょう。

① 長方形

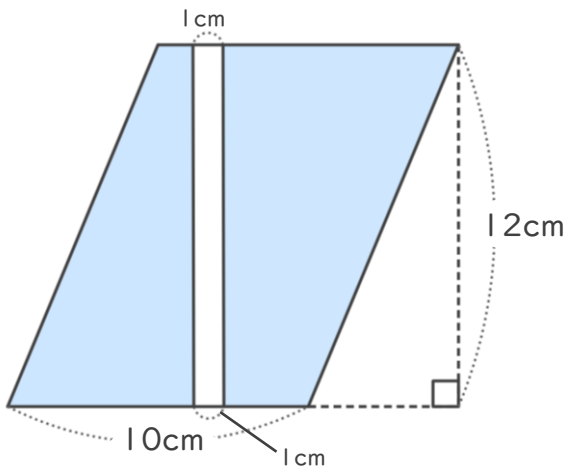


<式>

$$(14 - 2) \times 13 = 156$$

答え： 156cm²

② 平行四辺形

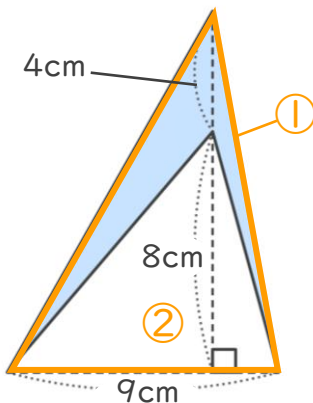


<式>

$$(10 - 1) \times 12 = 108$$

答え： 108cm²

③



<式>

$$4 + 8 = 12 \quad (\text{①の三角形の高さ})$$

$$9 \times 12 \div 2 = 54 \quad (\text{①の三角形の面積})$$

$$9 \times 8 \div 2 = 36 \quad (\text{②の三角形の面積})$$

$$54 - 36 = 18 \quad (\text{①と②の面積の差})$$

答え： 18cm²

