



正多角形と  
円周の長さ 16

◎ ドーナツ形の長さの  
計算の工夫

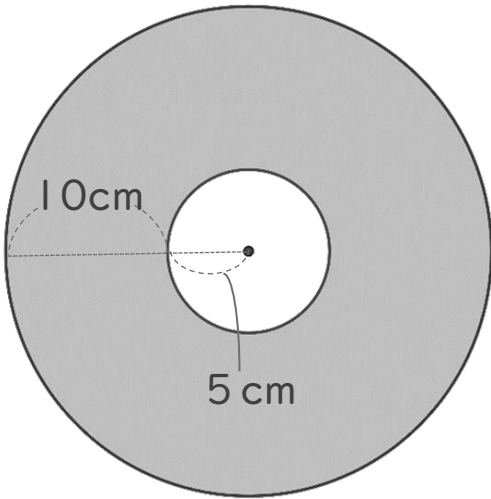


日にち：            月            日

名まえ \_\_\_\_\_

・ 次の図の色をぬった部分の周りの長さを求めましょう。

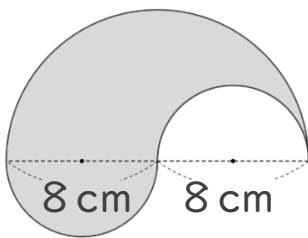
①



式：

答え： \_\_\_\_\_

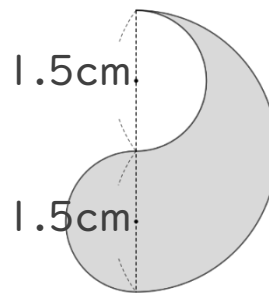
②



式：

答え： \_\_\_\_\_

③



答え： \_\_\_\_\_





正多角形と  
円周の長さ 16

◎ ドーナツ形の長さの  
計算の工夫

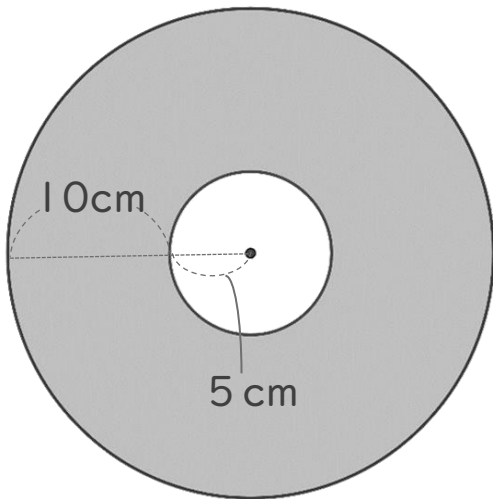


日にち：            月            日

名まえ \_\_\_\_\_

・ 次の図の色をぬった部分の周りの長さを求めましょう。

①



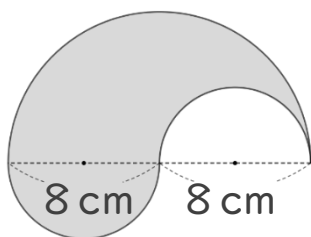
大きい円の直径は 30 cm

小さい円の直径は 10 cm

$$\begin{aligned} \text{式：} & 30 \times 3.14 + 10 \times 3.14 \\ & = (30 + 10) \times 3.14 \\ & = 40 \times 3.14 \\ & = 125.6 \end{aligned}$$

答え： 125.6 cm

②

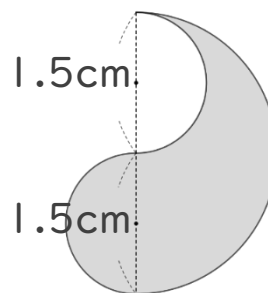


大きい円の直径は 16 cm

$$\begin{aligned} \text{式：} & 16 \times 3.14 \\ & = 50.24 \end{aligned}$$

答え： 50.24 cm

③



大きい円の直径は 3 cm

$$\begin{aligned} \text{式：} & 3 \times 3.14 \\ & = 9.42 \end{aligned}$$

答え： 9.42 cm

